

Llegar con seguridad

# Instrucciones de montaje y servicio

## Cubierta protectora Horquilla de tracción

Cubierta protectora Ángulo de separación  
de hasta 30 °

**KNOTT**)))

## 1. Fabricante:

Knott GmbH  
Bremsen – Achsen  
Obingerstrasse 15  
83125 Eggstätt  
GERMANY  
Tel. +49 8056 906-0  
Fax. +49 8056 906-106  
Email: [info@knott.de](mailto:info@knott.de)  
[www.knott.de](http://www.knott.de)



¡Primero leer las instrucciones de uso y después actuar! Conservar las instrucciones de uso para poder consultarlas en todo momento. Observar las instrucciones de seguridad y aviso.



„Atención“ se encuentra en aquellos trabajos que se han de realizar exactamente para evitar lesiones de personas o daños de los componentes



Advertencias especiales para la mejor manipulación en los procesos operativos, de control y ajuste, así como en los trabajos de conservación.



Componente relevante para la seguridad

¡Recomendamos que el montaje sea realizado por un taller especializado!

### **Requisitos para el montaje de la cubierta de la horquilla de tracción:**

La cubierta de la horquilla de tracción solo puede instalarse en combinación con la correspondiente cubierta del dispositivo de inercia núm. artículo 210913.XXX.

### **Preparación para el montaje:**

Para efectuar el montaje, la caravana debe estar aparcada sobre una superficie plana.

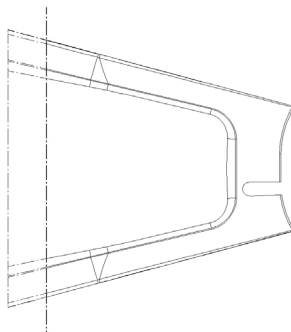
Para trabajar con mayor libertad puede ser necesario soltar y accionar el freno de mano, asegurando así convenientemente la caravana para evitar que se desplace.

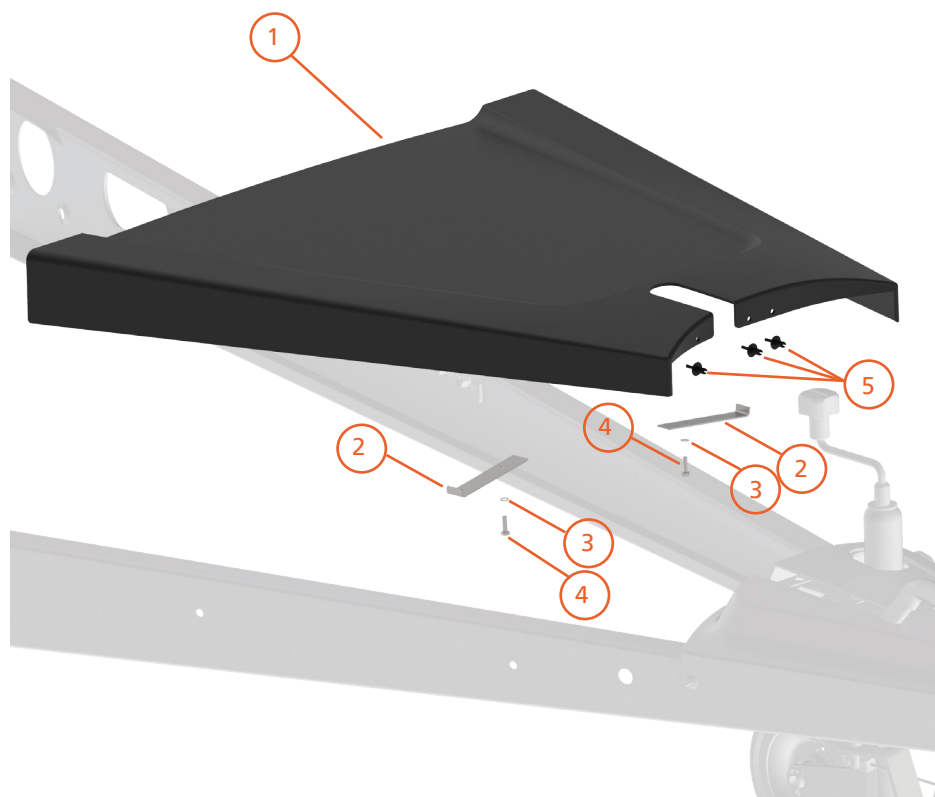
### **Para el montaje de los remaches:**

Los remaches se introducen por los orificios hasta el tope. Introducir el vástago dando golpes de martillo precisos hasta que quede enrasado con el cabezal del remache.

### **Longitud variable de la cubierta:**

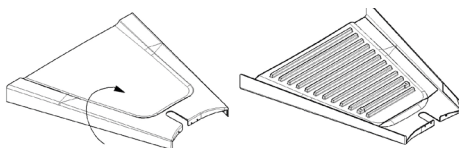
La cubierta de la lanza de tracción puede acortarse según sea necesario con la herramienta adecuada. La nervadura de refuerzo con la rosca para la fijación deberá conservarse íntegramente en el componente.





Posición	Denominación	Núm. artículo	Cantidad
1	Cubierta protectora	210914.001	1
2	Pletina angular	211026.001	2
3	Arandela dentada	D6797.003	2
4	Tornillo de cabeza hexagonal	D933.091	2
5	Remache	6902449X	3

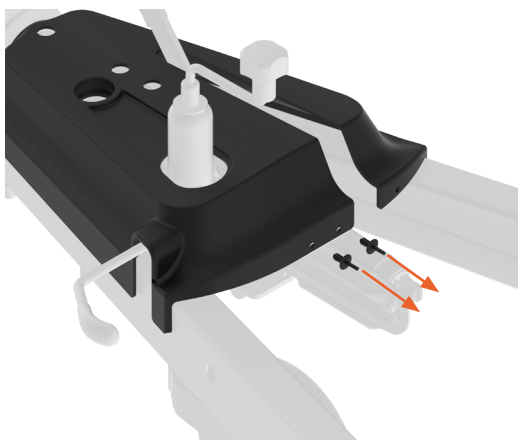
## Preparación para el montaje



Efectuar el premontaje de las pletinas angulares.



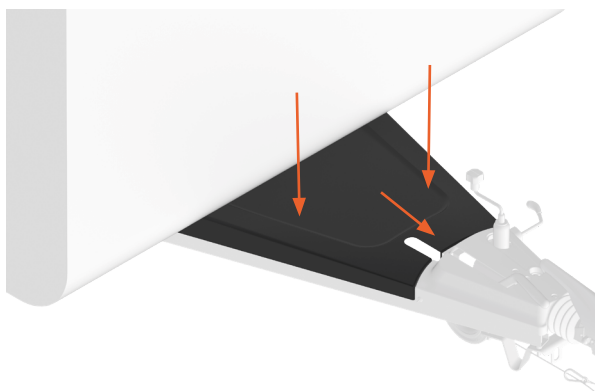
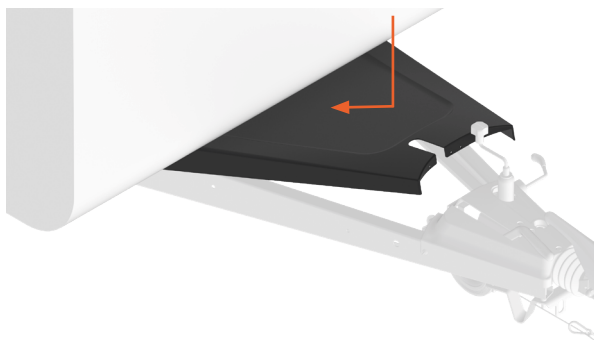
¡No apretar el tornillo!



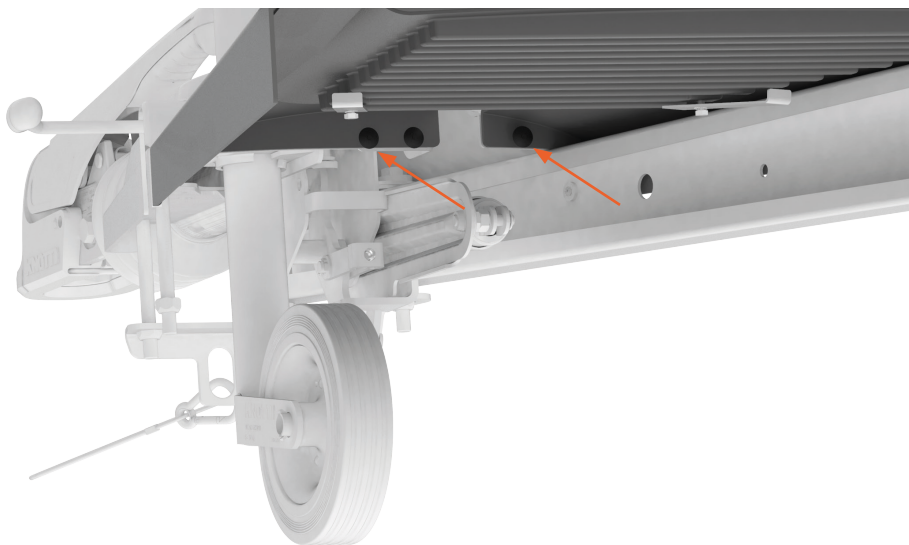
**i** **IMPORTANTE:**  
Si se procede al reequipamiento de la cubierta de la horquilla de tracción, primero deberán retirarse los remaches de la fijación trasera. Los remaches pueden volver a utilizarse.

## Montaje

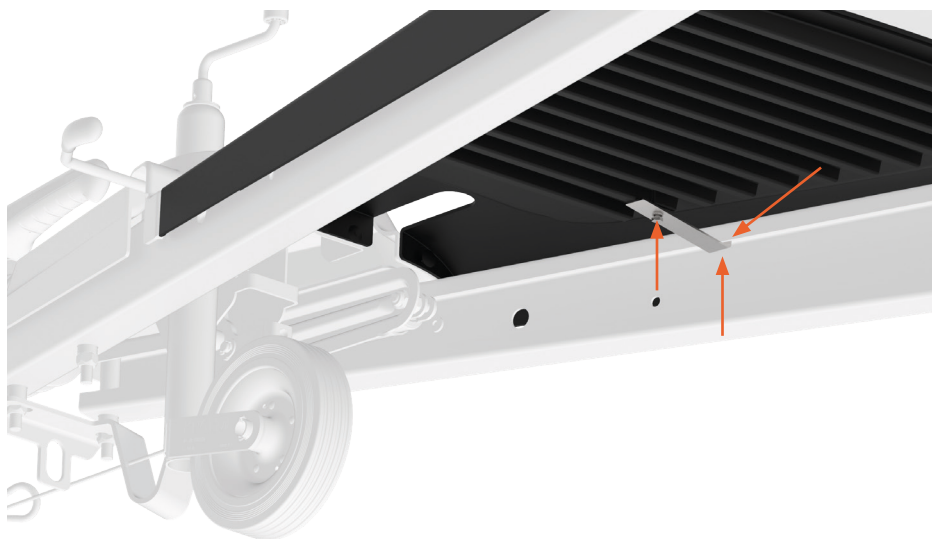
Colocar la cubierta protectora sobre los largueros de tracción y deslizarla hacia delante hacia la cubierta delantera del dispositivo de inercia.



Valiéndose de los remaches, montar la cubierta de la lanza de tracción con la cubierta del dispositivo de inercia o bien a la escuadra de fijación.



Hook the pre-mounted angled sheets into the towbar. Tighten the screw until the cover hood lies securely on the towbar.





**NOTAS:**

Knott GmbH  
Gutenbergstraße 21  
93128 Regenstauf  
Germany

Tel. +49 9402 9317-0  
Fax. +49 9402 9317-20

[info@knott.de](mailto:info@knott.de)  
[www.knott.de](http://www.knott.de)