

Mit Sicherheit ankommen

# Montage- und Betriebsanleitung Abdeckhaube Zuggabel

Abdeckung Spreizwinkel bis 30°

**KNOTT**)))

## 1. Herstellernachweis:

Knott GmbH  
Bremsen – Achsen  
Obingerstrasse 15  
83125 Eggstätt  
GERMANY  
Tel. +49 8056 906-0  
Fax. +49 8056 906-106  
Email: [info@knott.de](mailto:info@knott.de)  
[www.knott.de](http://www.knott.de)



Bedienungsanleitung lesen und danach handeln! Bedienungsanleitung für den allgemeinen Gebrauch aufbewahren. Sicherheitshinweise sowie Warnhinweise beachten.



„Achtung“ steht bei Arbeiten, die genau einzuhalten sind, um zu vermeiden, dass Personen verletzt oder Bauteile beschädigt werden.



Besondere Hinweise zur besseren Handhabung bei Bedien-, Kontroll- und Einstellvorgängen sowie Pflegearbeiten.



Sicherheitsrelevantes Bauteil  
Wir empfehlen den Einbau durch eine Fachwerkstatt!

## Voraussetzungen zur Montage der Abdeckung Zuggabel:

Die Abdeckung der Zuggabel kann nur in Kombination mit der dazugehörigen Abdeckung der Auflaufeinrichtung Artikel-Nr. 210913.XXX verbaut werden.

## Vorbereitung für die Montage:

Für die Montage muss der Caravan auf einem ebenen Untergrund sicher abgestellt sein.

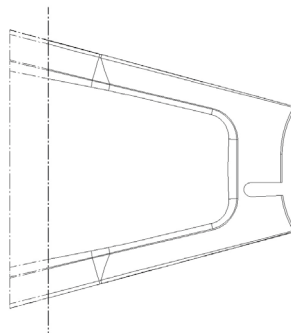
Für mehr Arbeitsfreiheit kann das Lösen und Betätigen der Handbremse erforderlich sein, daher den Caravan angemessen gegen wegrollen sichern.

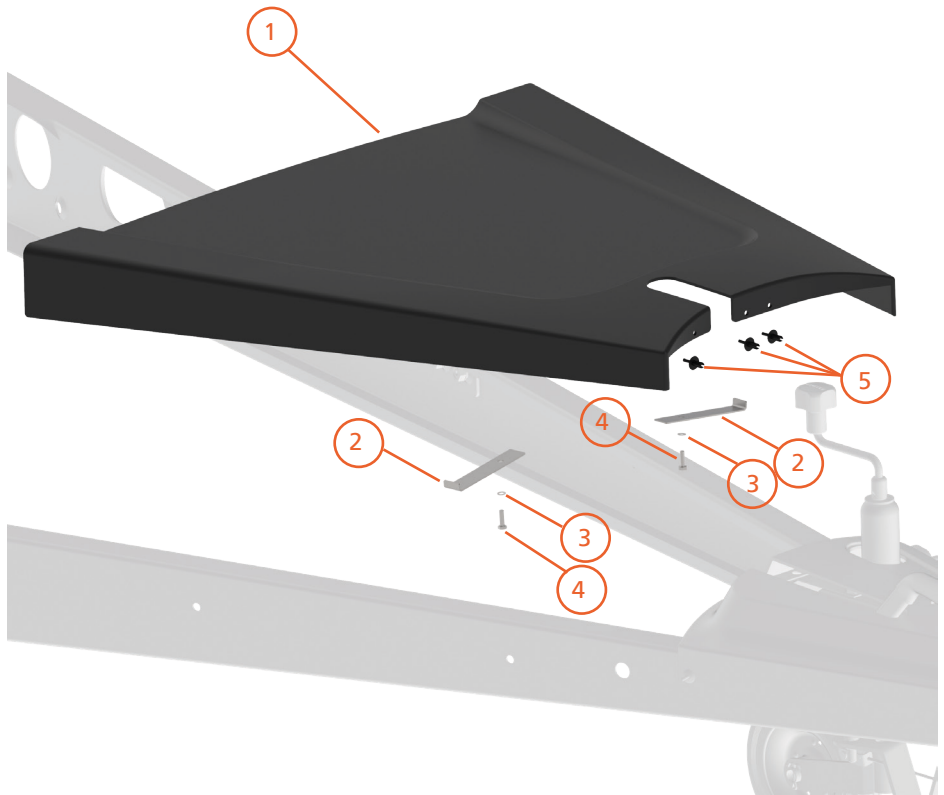
## Zur Montage der Spreizniete:

Die Spreizniete werden bis zum Anschlag durch die Bohrungen geschoben. Den Pin mit gezielten Hammerschlägen so weit einschlagen, dass dieser bündig mit dem Nietkopf ist.

## Variable Länge der Abdeckung:

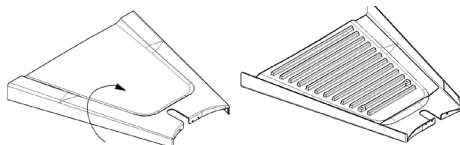
Die Abdeckung der Zugdeichsel kann nach Bedarf mit geeignetem Werkzeug gekürzt werden. Die Verstärkungsrippe mit dem Gewinde zur Befestigung muss dabei vollständig am Bauteil erhalten bleiben.





Position	Bezeichnung	Artikel Nr.	Anzahl
1	Abdeckhaube	210914.001	1
2	Winkelblech	211026.001	2
3	Zahnscheibe	D6797.003	2
4	Sechskantschraube	D933.091	2
5	Spreizniet	6902449X	3

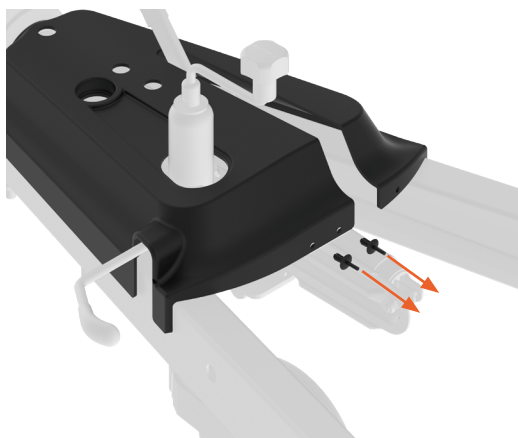
## Vorbereitung zur Montage



Die Winkelbleche an der Abdeckhaube vormontieren.



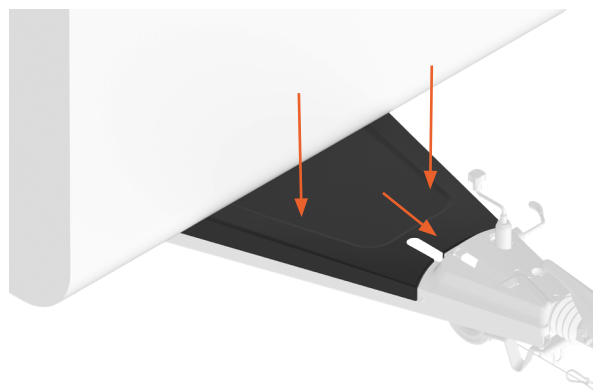
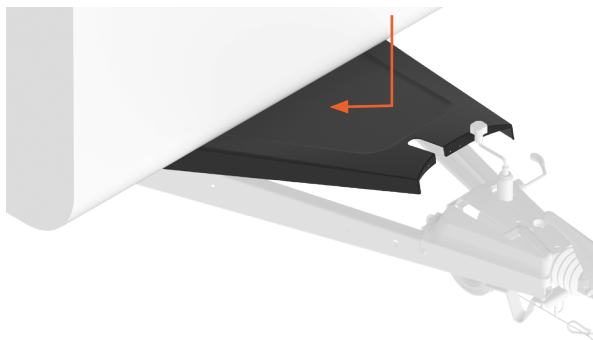
Schraube nicht festdrehen!



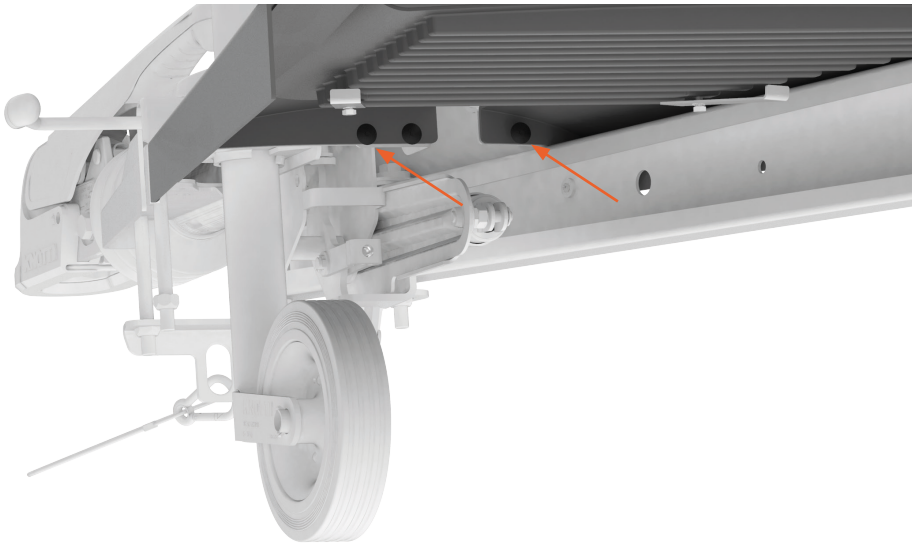
**i** **WICHTIG:**  
Wird die Zuggabelabdeckung nachgerüstet, müssen erst die Spreiznieten aus der hinteren Befestigung entfernt werden. Die Spreiznieten können wiederverwendet werden.

## Montage

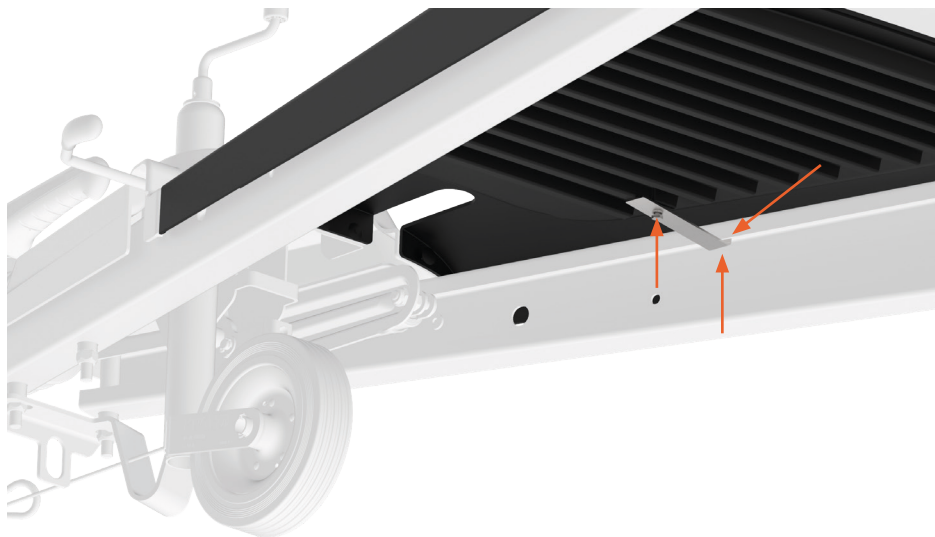
Die Abdeckhaube auf die Zugholme aufsetzen und ganz nach vorne an die vordere Abdeckung der Auflaufeinrichtung schieben.



Mit den Spreiznieten die Abdeckung der Zugdeichsel an die Abdeckung der Auflaufeinrichtung bzw. am Befestigungswinkel montieren.



Die vormontierten Winkelbleche am Zugholm einhaken. Die Schraube soweit anziehen, dass die Abdeckhaube fest auf den Zugholmen aufliegt.





**NOTIZEN:**

Knott GmbH  
Gutenbergstraße 21  
93128 Regenstauf  
Germany

Tel. +49 9402 9317-0  
Fax. +49 9402 9317-20

[info@knott.de](mailto:info@knott.de)  
[www.knott.de](http://www.knott.de)