

Komma fram säkert

Monterings- och bruksanvisning Skyddskåpa Påskjutsanordning

KFL12/14 och KFL20/27

Skydd skänkelvinkel upp till 31 °

KNOTT)))

1. Tillverkarintyg:

Knott GmbH
Bremsen – Achsen
Obingerstrasse 15
83125 Eggstätt
GERMANY
Tel. +49 8056 906-0
Fax. +49 8056 906-106
Email: info@knott.de
www.knott.de



Läs först bruksanvisningen och handla sedan! Bevara bruksanvisningen för senare användning. Beakta säkerhetshänvisningarna och varningshänvisningarna.



"Se upp" står vid arbeten, som måste utföras exakt, för att kunna undvika att personer eller byggdelar skadas.



Speciella hänvisningar för att bättre kunna genomföra manöver-, kontroll- och inställningsprocedurerna samt underhållsarbetena.



Säkerhetsrelevant byggdel
Vi rekommenderar montering genom en specialiserad verkstad!

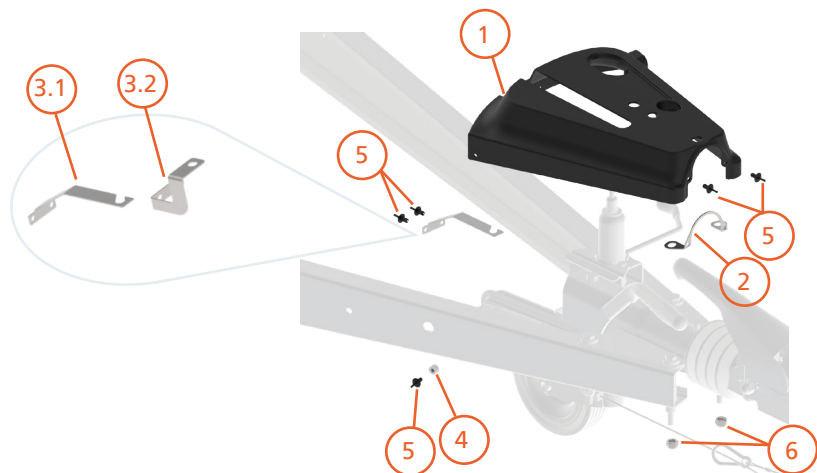
Förberedelse inför monteringen:

För monteringen måste husvagnen vara säkert placerad på ett jämnt underlag.

För mer rörelsefrihet under arbetet, kan det vara nödvändigt att lossa och aktivera handbromsen, därför måste husvagnen säkras korrekt mot att kunna rulla iväg.

För monteringen av expandernitarna:

Expandernitarna skjuts in genom hålen ända till anslaget. Slå in sprinten med målriktade hammarslag, tills den är i samma plan som nithuvudet.

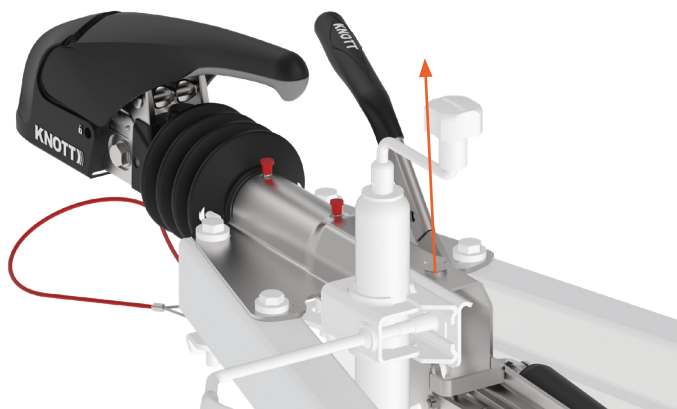


Position	Beteckning	Artikel nr.	Antal
1	Skyddskåpa	210913.001	1
1 Tillval	Skyddskåpa med borbild för LED	210913.002	
2	Spänne	211010.001	1
3.1	Fästvinkel för KFL12/KFL14	211015.001	1
3.2	Fästvinkel för KFL20/KFL27	211016.001	
4	Distansbricka	211121.001	1
5	Expandernit	6902449X	5
6	Låsmutter	D980.004	2

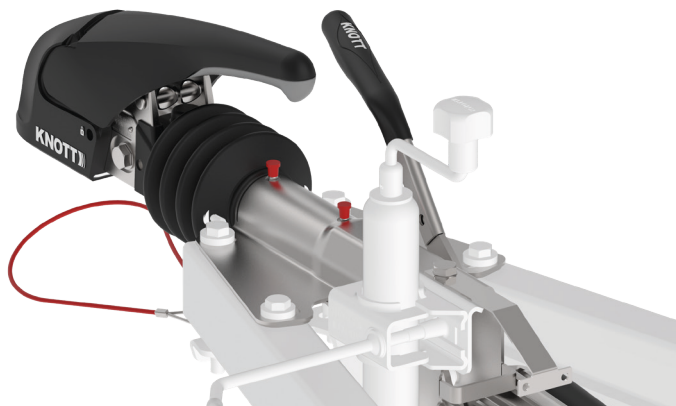
Påskjutsanordning KFL12 / KFL14

Steg 1: Montering fästvinkel

Lossa den övre skruven (SW 19) på påskjutsanordningens hölje och dra den inte längre ut, än att fästvinkeln (pos. 3.1) kan hakas i under brickan.



Dra sedan åt skruven igen med 75Nm.

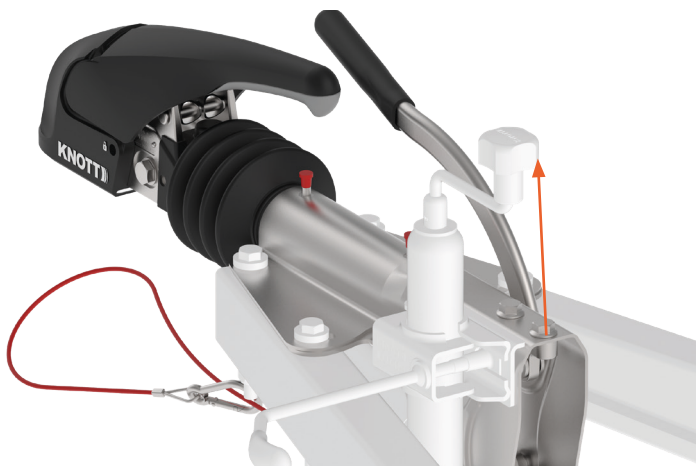


Påskjutsanordning KFL20 / KFL27

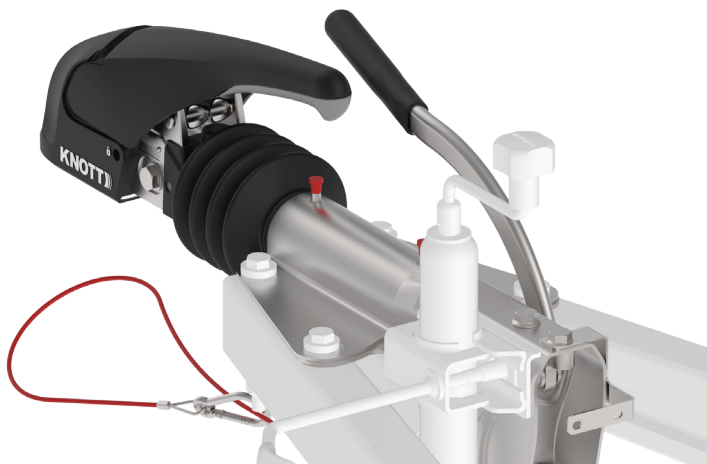


Steg 1: Montering fästvinkel

Lossa den övre skruven (SW 19) på påskjutsanordningens hölje och montera fästvinkeln (pos. 3.2).



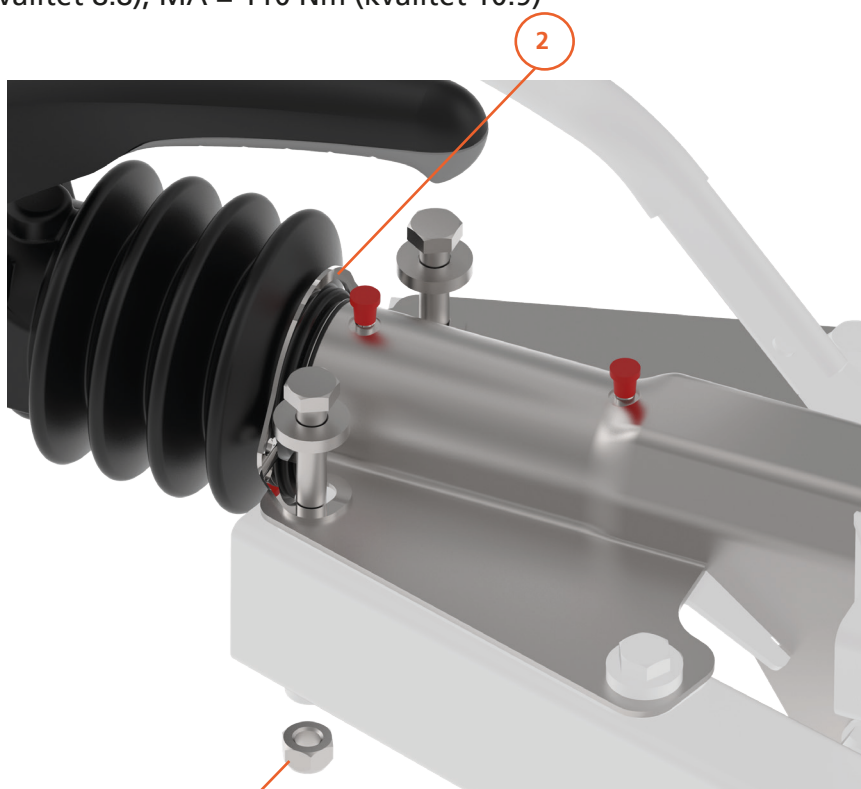
Dra sedan åt skruven igen med 75Nm.



Steg 2: Montering spänne

För fixeringen i det övre området, lossa och skruva ur påskjutsanordningens båda skruvar (SW 19) och använd dem för att skruva fast spännet (pos. 2).

För fixeringen måste låsmutterarna (pos. 6) ersättas. MA = 75 Nm (kvalitet 8.8); MA = 110 Nm (kvalitet 10.9)

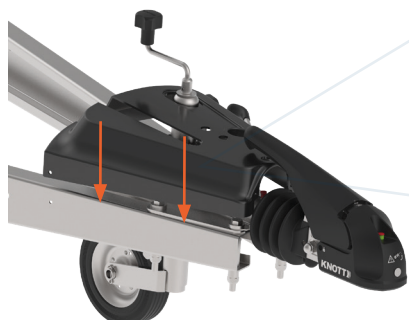


 Låsmuttern måste ersättas.

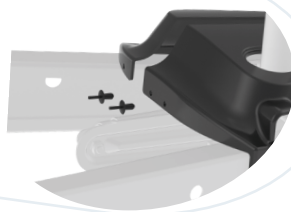
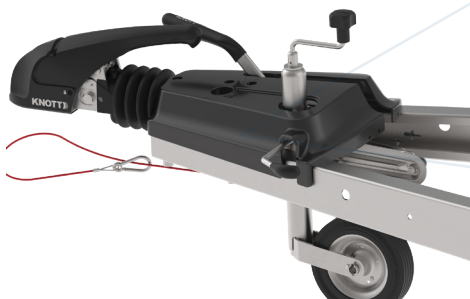


Steg 3: Sätta på och fixera skyddskåpan

Innan skyddskåpan sätts på, lägg i handbromsen. Placera skyddskåpan på påskjutsanordningen och montera den på spännet (pos.2) och på fästvinkeln (pos. 3) med hjälp av expandernitarna (pos. 5).

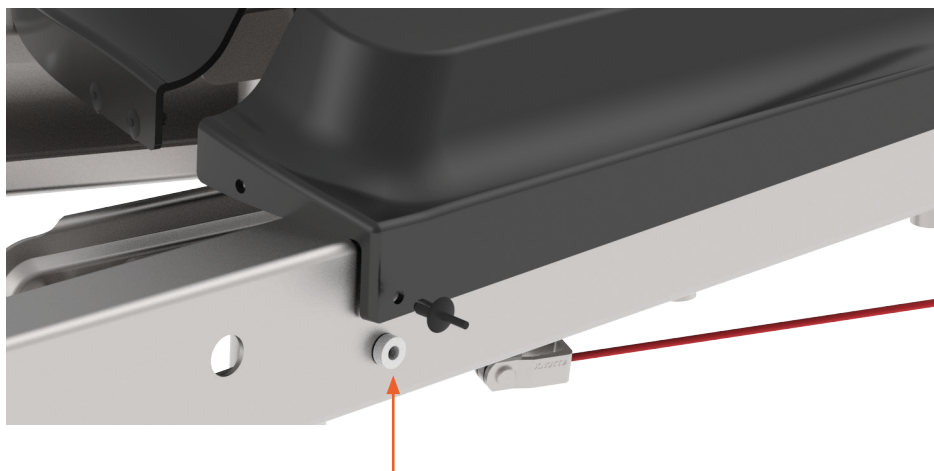


i Hänvisning:
Bild utan koppling och skyddsbälg.



Hänvisning:
Ska även en skyddskåpa för draggaffeln monteras, bortfaller det sista steget! Expandernitarna på fästvinkeln monteras till sammans med skyddskåpan för draggaffeln.

Sätt till sist fast skyddskåpan baktill till höger på skänkeln (sett i körriktning) med expanderniten (pos. 5). Om det skulle finnas ett glapp mellan skänkeln och skyddskåpan, positionera distansbrickan (pos. 4) mellan skänkeln och skyddskåpan och fixera den från yttersidan med expanderniten.



NOTISER:

Knott GmbH
Gutenbergstraße 21
93128 Regensburg
Germany

Tel. +49 9402 9317-0
Fax. +49 9402 9317-20

info@knott.de
www.knott.de