

Veilig aankomen

Montage- en gebruikershandleiding

Afdekkap

Oploopinrichting

KFL12/14 en KFL20/27

Afdekking spreidhoek tot 31°

KNOTT)))

1. Fabrikant:

Knott GmbH
Bremsen – Achsen
Obingerstrasse 15
83125 Eggstätt
GERMANY
Tel. +49 8056 906-0
Fax. +49 8056 906-106
Email: info@knott.de
www.knott.de



Lees de gebruikershandleiding en leef deze na! Bewaar de gebruikershandleiding voor algemeen gebruik. Volg veiligheidsinstructies en waarschuwingen op.



“Let op” staat bij werkzaamheden die exact moeten worden nageleefd om te voorkomen dat personen gewond of onderdelen beschadigd raken.



Bijzondere informatie voor betere uitvoering bij bedien-, controle- en instelwerkzaamheden en onderhoud.



Veiligheidsrelevant onderdeel
Wij adviseren de montage door een geautoriseerde werkplaats!

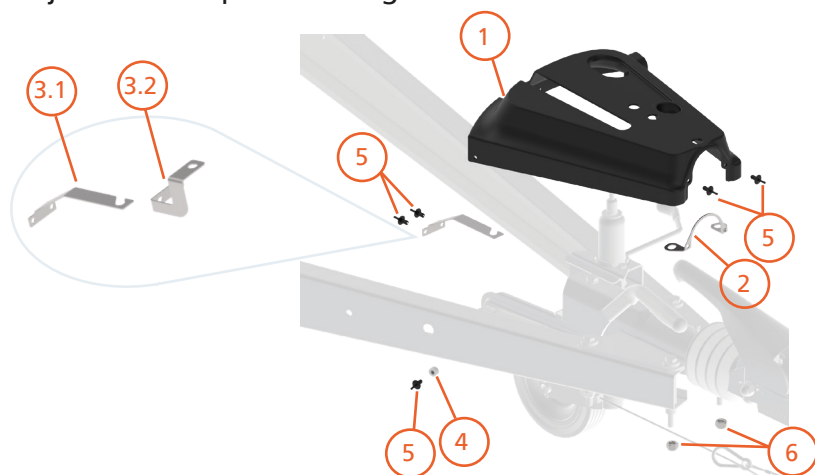
Vorbereiding voor de montage:

Voor de montage moet de caravan op een vlakke ondergrond veilig geparkeerd zijn.

Voor meer werkruimte kan het nodig zijn de handrem los te zetten, zorg er daarom voor dat de caravan niet kan wegglijden.

Per il montaggio del chiodo a espansione:

De spreidklinknagels worden tot aan de aanslag door de boringen geschoven. Sla de pen met gerichte hamerslagen zo ver in, dat deze in één lijn met de kop van de nagel is.

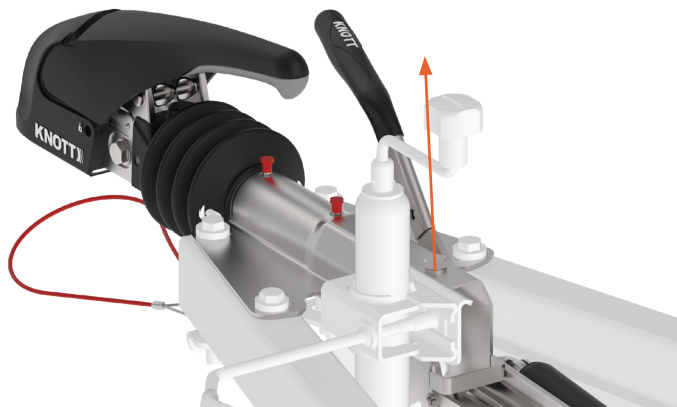


Positie	Beschrijving	Artikelnr.	Aantal
1	Afdekkap	210913.001	1
1 optioneel	Afdekkap met boorpatroon voor LED	210913.002	
2	Beugel	211010.001	1
3.1	Bevestigingshoek voor KFL12/KFL14	211015.001	1
3.2	Bevestigingshoek voor KFL20/KFL27	211016.001	
4	Afstandsring	211121.001	1
5	Spreidklinknagel	6902449X	5
6	Borgmoer	D980.004	2

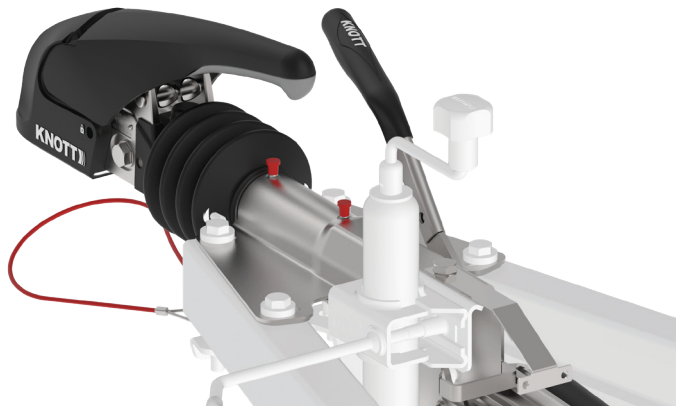
Oploopinrichting KFL12 / KFL14

Stap 1: Montage bevestigingshoek

Draai de bovenste bout (sw 19) aan de behuizing van de oploopinrichting los en draai deze er slechts zover uit, dat de bevestigingshoek (pos 3.1) onder de ring kan worden ingehaakt.



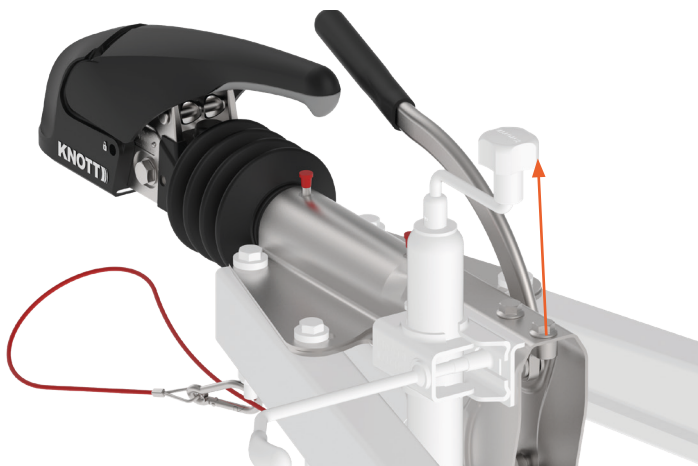
Draai vervolgens de bout weer met 75 Nm vast.



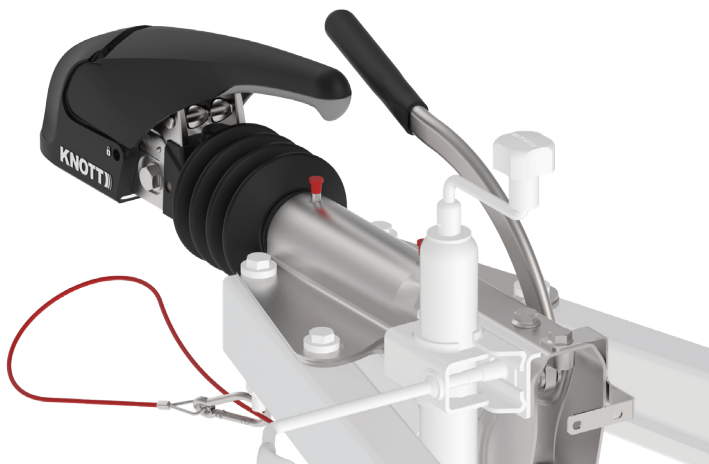
Oploopinrichting KFL20 / KFL27

Stap 1: Montage bevestigingshoek

Draai de bovenste bout (sw 19) aan de behuizing van de oploopinrichting los en monteer de bevestigingshoek (pos 3.2).



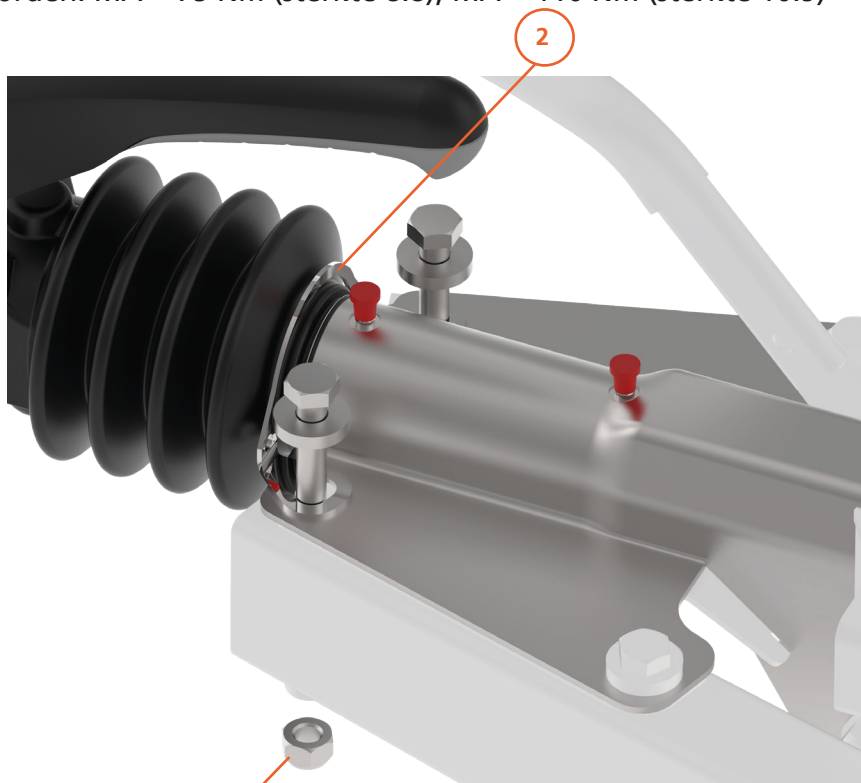
Draai vervolgens de bout weer met 75 Nm vast.



Stap 2: Montage beugel

Voor de bevestiging aan de voorkant dient u de twee bouten (sw 19) van de oploopinrichting los te draaien. Draai ze vervolgens uit en draai de beugel (pos. 2) ermee vast.

Voor het vastdraaien moeten de borgmoeren (pos. 6) vervangen worden. MA = 75 Nm (sterkte 8.8); MA = 110 Nm (sterkte 10.9)

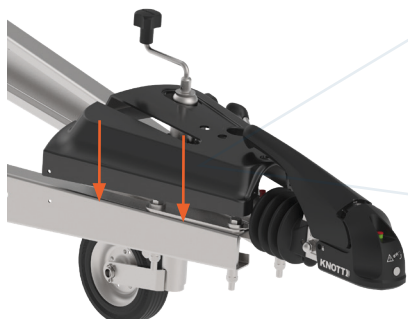


 Borgmoer moet vervangen worden.

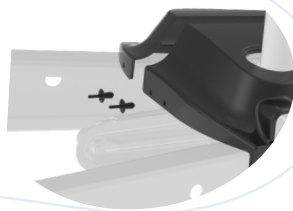
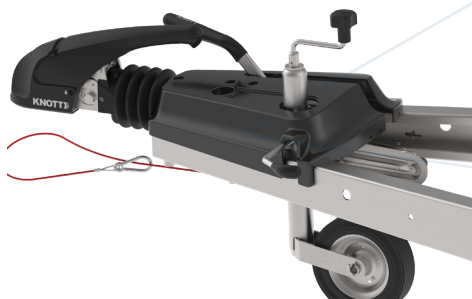


Stap 3: Afdekkap opzetten en bevestigen

Voor het opzetten van de afdekkap dient u de handrem aan te trekken. Afdekkap op de oploopinrichting plaatsen en met behulp van de spreidklinknagels (pos. 5) aan de beugel (pos. 2) en aan de bevestigingshoek (pos. 3) monteren.

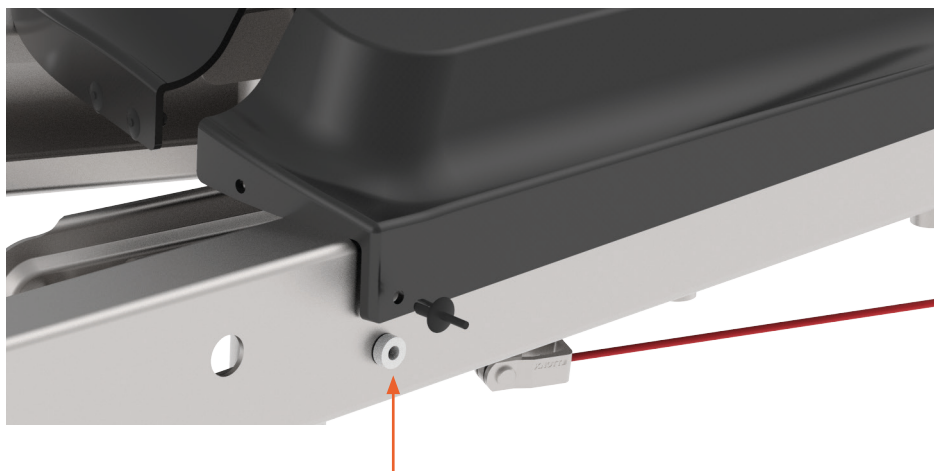


Let op:
Afbeelding zonder koppeling en vouwbalg.



Let op:
Als er ook een afdekkap voor de trekvork gemonteerd wordt, vervalt de laatste stap! De spreidklinknagels aan de bevestigingshoek worden samen met de afdekkap voor de trekvork gemonteerd.

Bevestig ten slotte de afdekkap rechts achter (in rijrichting) met de spreidklinknagel (pos. 5) aan de trekstaart. Bij speling tussen de trekstaart en de afdekkap dient u de afstandsring (pos 4) tussen de trekstaart te plaatsen en deze van buiten met de spreidklinknagel fixeren.



NOTITIES:

Knott GmbH
Gutenbergstraße 21
93128 Regenstauf
Germany

Tel. +49 9402 9317-0
Fax. +49 9402 9317-20

info@knott.de
www.knott.de