

Mit Sicherheit ankommen

Montage- und Betriebsanleitung Abdeckhaube Auflaufaufeinrichtung

KFL12/14 und KFL20/27

Abdeckung Spreizwinkel bis 31°

KNOTT)))

1. Herstellernachweis:

Knott GmbH
Bremsen – Achsen
Obingerstrasse 15
83125 Eggstätt
GERMANY
Tel. +49 8056 906-0
Fax. +49 8056 906-106
Email: info@knott.de
www.knott.de



Bedienungsanleitung lesen und danach handeln! Bedienungsanleitung für den allgemeinen Gebrauch aufbewahren. Sicherheitshinweise sowie Warnhinweise beachten.



„Achtung“ steht bei Arbeiten, die genau einzuhalten sind, um zu vermeiden, dass Personen verletzt oder Bauteile beschädigt werden.



Besondere Hinweise zur besseren Handhabung bei Bedien-, Kontroll- und Einstellvorgängen sowie Pflegearbeiten.



Sicherheitsrelevantes Bauteil
Wir empfehlen den Einbau durch eine Fachwerkstatt!

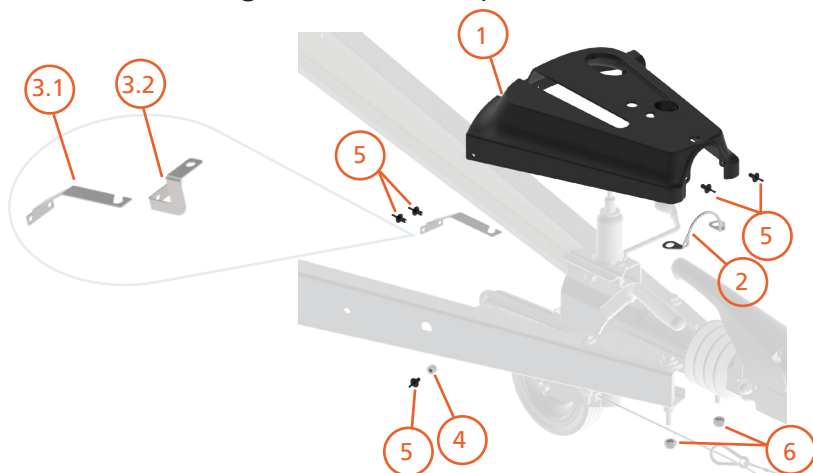
Vorbereitung für die Montage:

Für die Montage muss der Caravan auf einem ebenen Untergrund sicher abgestellt sein.

Für mehr Arbeitsfreiheit kann das Lösen und Betätigen der Handbremse erforderlich sein, daher den Caravan angemessen gegen wegrollen sichern.

Zur Montage der Spreizniete:

Die Spreizniete werden bis zum Anschlag durch die Bohrungen geschoben. Den Pin mit gezielten Hammerschlägen so weit einschlagen, dass dieser bündig mit dem Nietkopf ist.



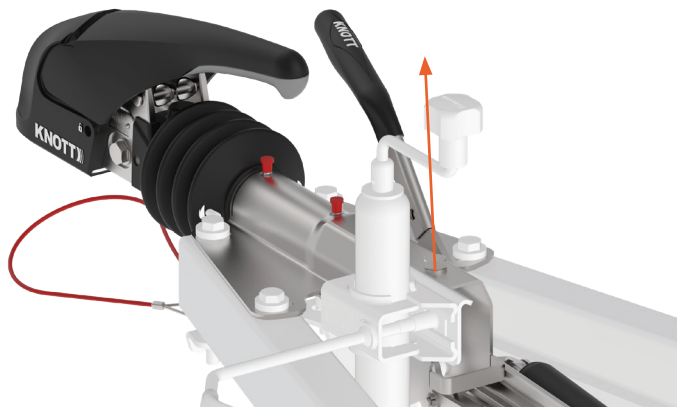
Position	Bezeichnung	Artikel Nr.	Anzahl
1	Abdeckhaube	210913.001	1
1 optional	Abdeckhaube mit Bohrbild für LED	210913.002	
2	Spange	211010.001	1
3.1	Befestigungswinkel für KFL12/KFL14	211015.001	1
3.2	Befestigungswinkel für KFL20/KFL27	211016.001	
4	Distanzscheibe	211121.001	1
5	Spreizniet	6902449X	5
6	Sicherungsmutter	D980.004	2

Auflaufeinrichtung KFL12 / KFL14

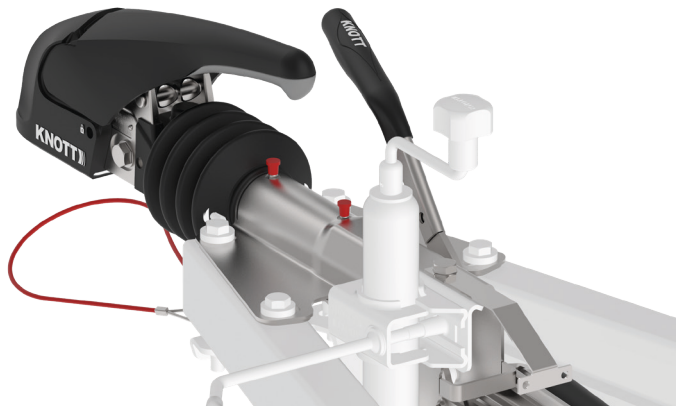


Schritt 1: Montage Befestigungswinkel

Die obere Schraube (SW 19) am Gehäuse der Auflaufeinrichtung lösen und nur soweit herausdrehen, dass sich der Befestigungswinkel (Pos. 3.1) unter der Scheibe einhaken lässt.



Anschließend die Schraube wieder mit 75Nm anziehen.

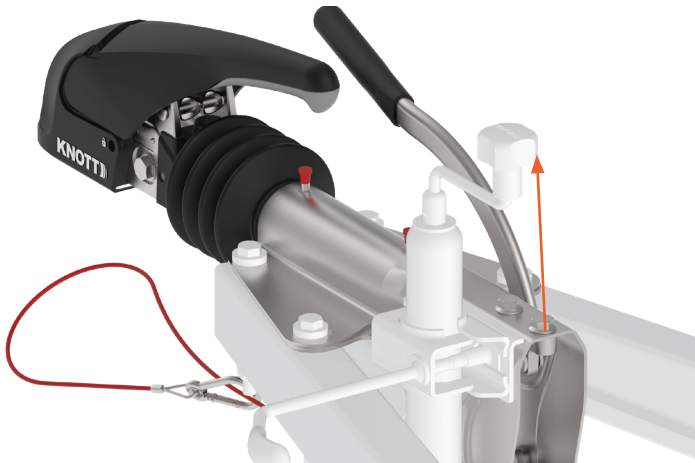


Auflaufeinrichtung KFL20 / KFL27

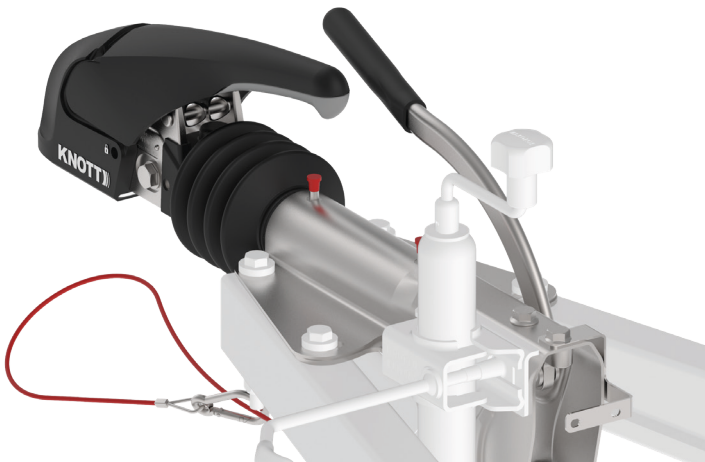


Schritt 1: Montage Befestigungswinkel

Die obere Schraube (SW 19) am Gehäuse der Auflaufeinrichtung lösen und den Befestigungswinkel (Pos. 3.2) montieren.



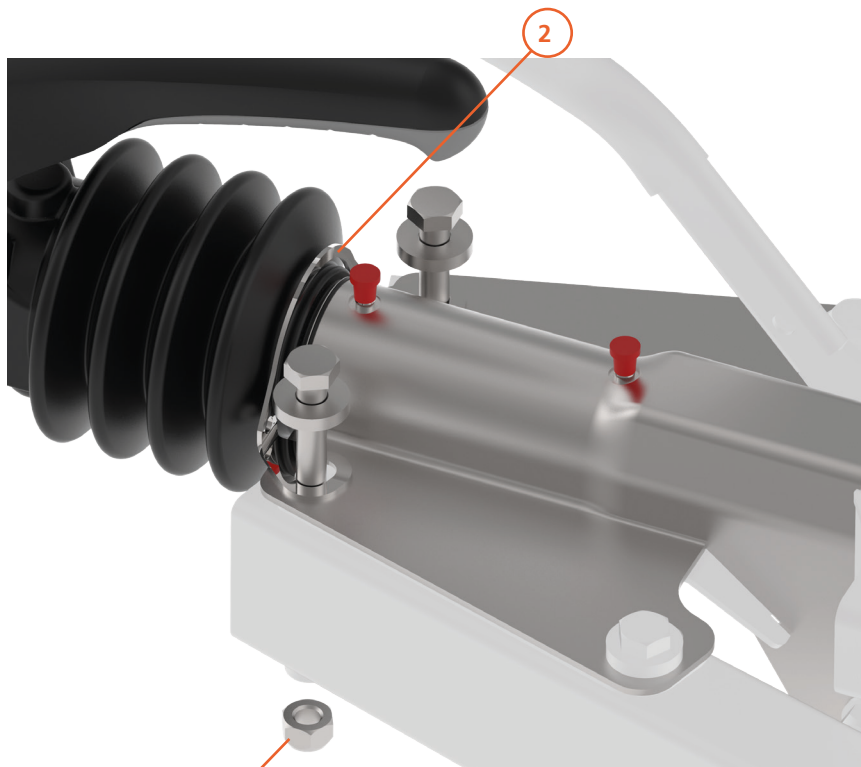
Anschließend die Schraube wieder mit 75Nm anziehen.



Schritt 2: Montage Spange

Zur Befestigung im vorderen Bereich die beiden Schrauben (SW 19) der Auflaufeinrichtung lösen, herausdrehen und damit die Spange (Pos. 2) anschrauben.

Zum Anschrauben müssen die Sicherungsmuttern (Pos. 6) ersetzt werden. MA = 75 Nm (Güte 8.8); MA = 110 Nm (Güte 10.9)

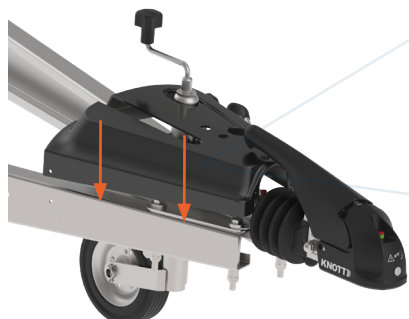


 Sicherungsmutter muss ersetzt werden.

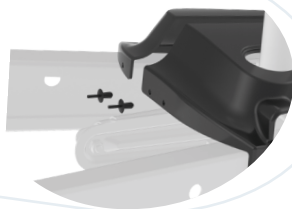
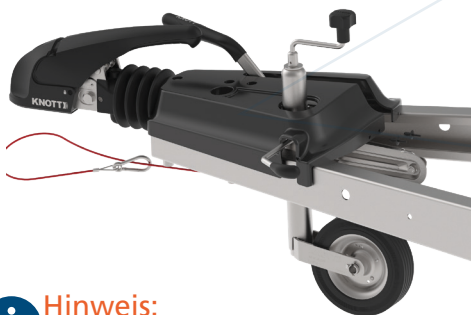


Schritt 3: Abdeckhaube aufsetzen und befestigen

Zum Aufsetzen der Abdeckhaube, die Handbremse einlegen. Abdeckhaube auf die Auflaufeinrichtung aufsetzen und mit Hilfe der Spreiznieten (Pos. 5) an der Spange (Pos.2) und am Befestigungswinkel (Pos. 3) montieren.

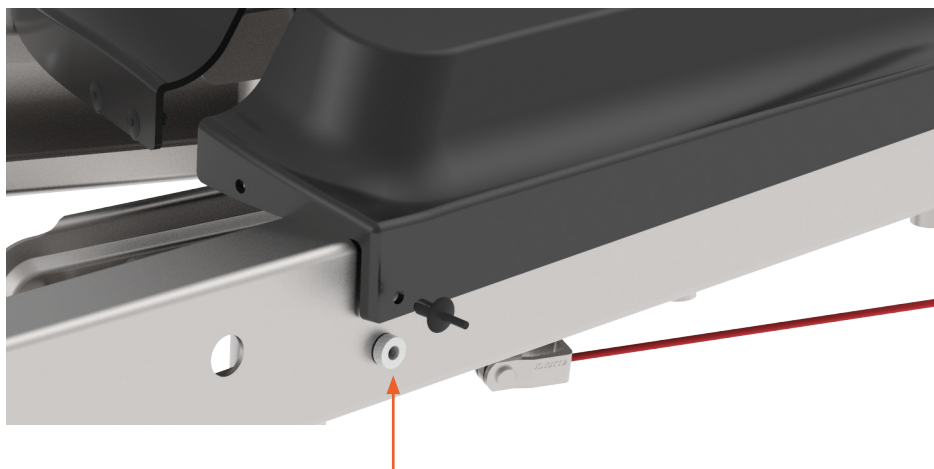


Hinweis:
Abbildung ohne Kupplung
und Faltenbalg.



Hinweis:
Falls auch eine Abdeckhaube für die Zuggabel montiert wird, entfällt der letzte Schritt! Die Spreiznieten am Befestigungswinkel werden zusammen mit der Abdeckhaube für die Zuggabel montiert.

Zum Schluss die Abdeckhaube hinten rechts (in Fahrtrichtung) mit dem Spreitzniet (Pos. 5) am Zugholm befestigen. Bei Spiel zwischen Zugholm und Abdeckhaube, die Distanzscheibe (Pos. 4) zwischen Zugholm und Abdeckhaube positionieren und von außen mit dem Spreizniet fixieren.



NOTIZEN:

Knott GmbH
Gutenbergstraße 21
93128 Regenstauf
Germany

Tel. +49 9402 9317-0
Fax. +49 9402 9317-20

info@knott.de
www.knott.de