

目的地まで安全に到着

取付・取扱説明書 けん引棒カバーフード

カバーの最大開口角 **30°**

KNOTT)))

1. 製造元:

Knott GmbH
Bremsen – Achsen
Obingerstrasse 15
83125 Eggstätt
GERMANY
Tel. +49 8056 906-0
Fax. +49 8056 906-106
Email: info@knott.de
www.knott.de



取扱説明書をよく読み、記載されている指示に従って作業を行うこと！取扱説明書はいかなる作業にも使用できるように保管してください。安全上の注意事項ならびに警告事項を守ってください。



「注意」マークの付いた作業では、指示を正確に守らないと人身事故や部品の損傷を招くおそれがあります。



このマークは操作や制御、調整、保守時の取り扱いをより簡単にするための特別な注意事項を意味します。



安全関連部品
専門工場での取り付けをお勧めします！

けん引棒カバーフードを取り付けるための前提条件:

けん引棒のカバーは必ず単体ではなく、付属のオーバーラン装置カバー（商品番号 210913.XXX）と併せて取り付けてください。

取り付けの準備:

取り付けを行う際には、キャラバンが平らな地面にしっかりと駐車されていることを確認してください。

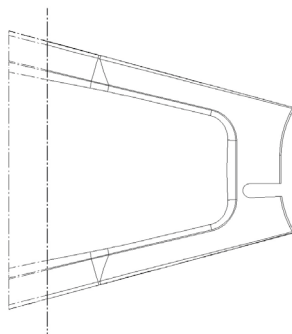
場合によっては作業を行いやすくするためにハンドブレーキを解除したりかける必要があるので、キャラバンが動き出さないよう適切に固定してください。

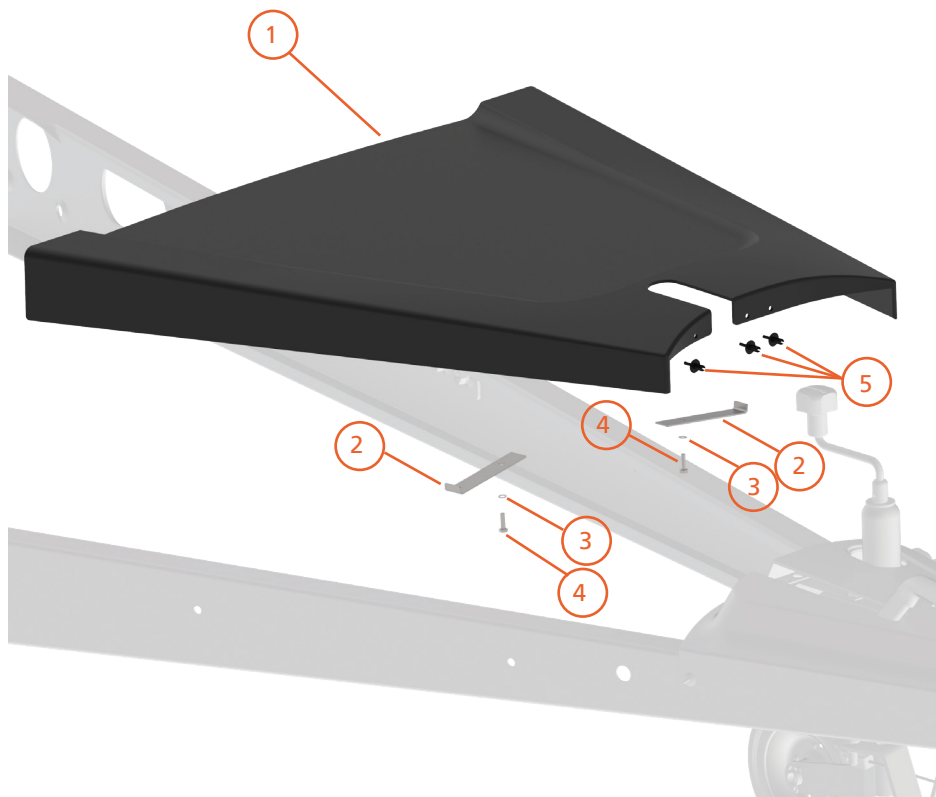
リベットの取り付け

リベットをそれ以上入らなくなるまで穴に差し込みます。リベットの頭とぴったり密着するようになるまで、ピンをハンマーで叩いて打ち込んでください。

カバーの長さ変更

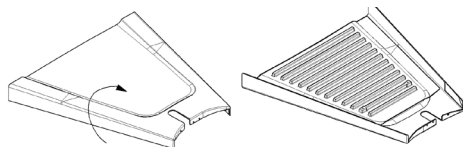
必要であれば、適切な工具でけん引棒のカバーを短くすることができます。カバーの長さを変更する場合は、必ず固定用のネジ山が付いた補強リブが取れたり、損傷しないようにしてください。





番号	名称	商品番号	個数
1	カバーフード	210914.001	1
2	ブラケットプレート	211026.001	2
3	歯付きワッシャー	D6797.003	2
4	六角ボルト	D933.091	2
5	リベット	6902449X	3

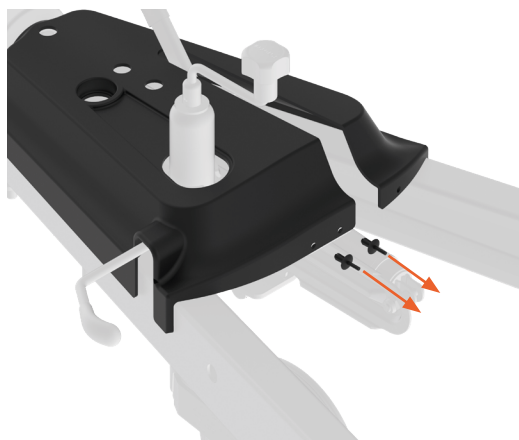
取り付けの準備



ブラケットプレート をカバーフードに仮留めします。



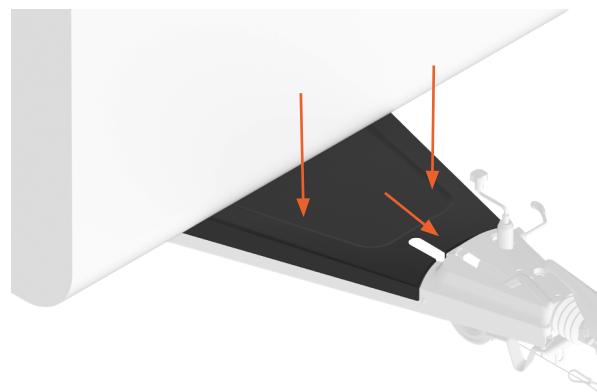
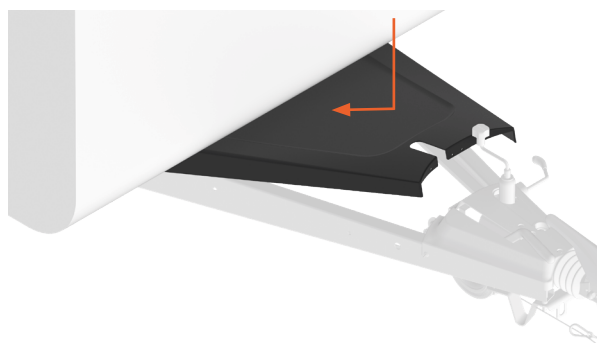
ボルトをきつく締めないこと!



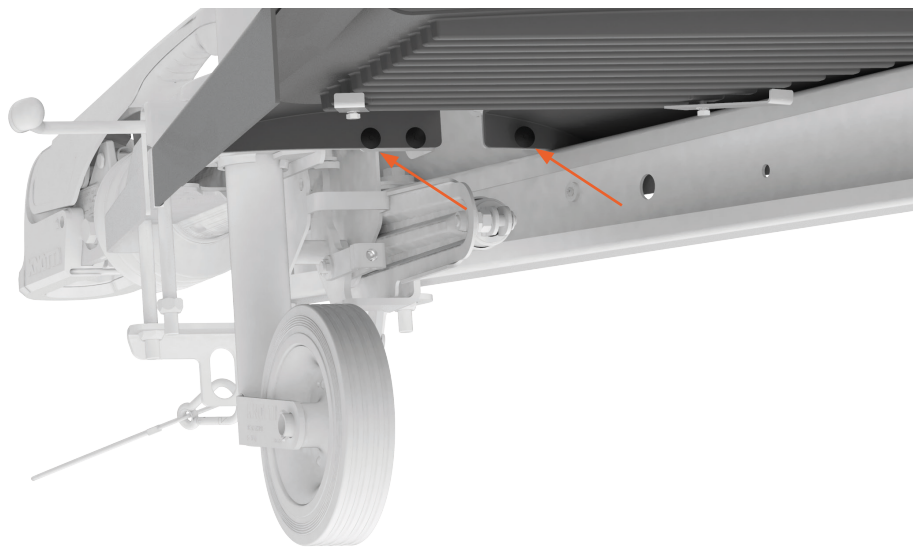
i 重要:
けん引棒カバーを後付けする場合は、まず後部の固定リベットを外す必要があります。このリベットは再使用可能です。

取り付け

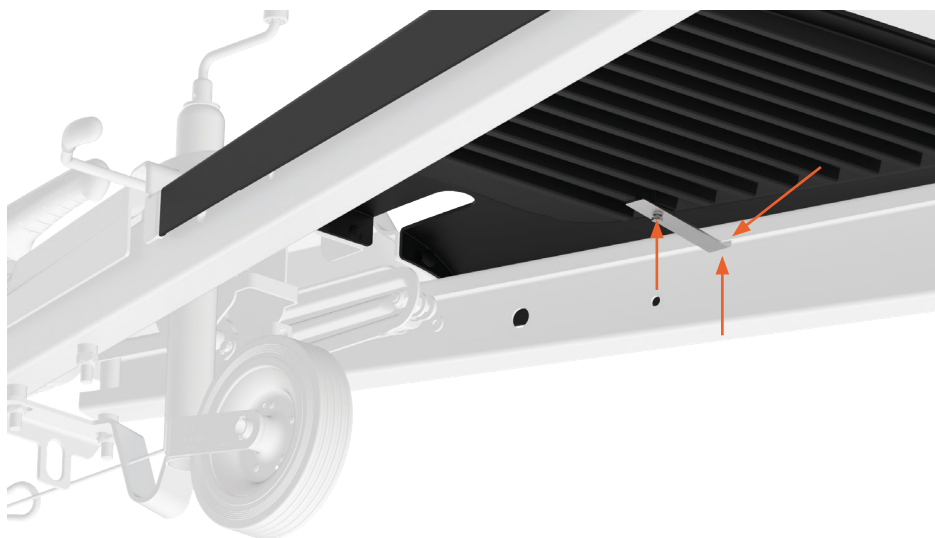
カバーフードをトラクションバーにかぶせ、オーバーラン装置のカバーまで完全に前方に動かします。



けん引棒のカバーをリベットでオーバーラン装置のカバー、または固定金具に取り付けます。



仮留めしておいたブラケットプレートのをトラクションバーに固定します。カバーフードがトラクションバーにぴったりと重なるまで、ボルトを締め付けてください。



メモ:

Knott GmbH
Gutenbergstraße 21
93128 Regenstauf
Germany

Tel. +49 9402 9317-0
Fax. +49 9402 9317-20

info@knott.de
www.knott.de