

Komma fram säkert

# Monterings- och bruksanvisning Skyddskåpa Draggaffel

Skydd skänkelvinkel upp till 30°

**KNOTT**)))

## 1. Tillverkarintyg:

Knott GmbH  
Bremsen – Achsen  
Obingerstrasse 15  
83125 Eggstätt  
GERMANY  
Tel. +49 8056 906-0  
Fax. +49 8056 906-106  
Email: [info@knott.de](mailto:info@knott.de)  
[www.knott.de](http://www.knott.de)



Läs först bruksanvisningen och handla sedan! Bevara bruksanvisningen för senare användning. Beakta säkerhets hänvisningarna och varnings hänvisningarna.



„Se upp“ står vid arbeten, som måste utföras exakt, för att kunna undvika att personer eller byggdelar skadas.



Speciella hänvisningar för att bättre kunna genomföra manöver-, kontroll- och inställningsprocedurerna samt underhållsarbetena.



Säkerhetsrelevant byggdelen  
Vi rekommenderar montering genom en specialiserad verkstad!

## Förutsättningar för att kunna montera draggaffelns skydd:

Draggaffelns skydd kan endast monteras tillsammans med tillhörande skydd för påskjutsanordningen artikel nr 210913.XXX.

## Förberedelse inför monteringen:

För monteringen måste husvagnen vara säkert placerad på ett jämnt underlag.

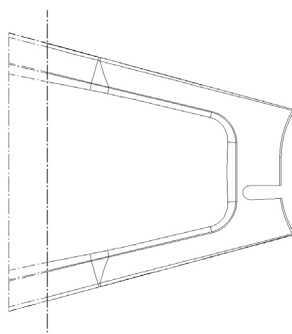
För mer rörelsefrihet under arbetet, kan det vara nödvändigt att lossa och aktivera handbromsen, därför måste husvagnen säkras korrekt mot att kunna rulla iväg.

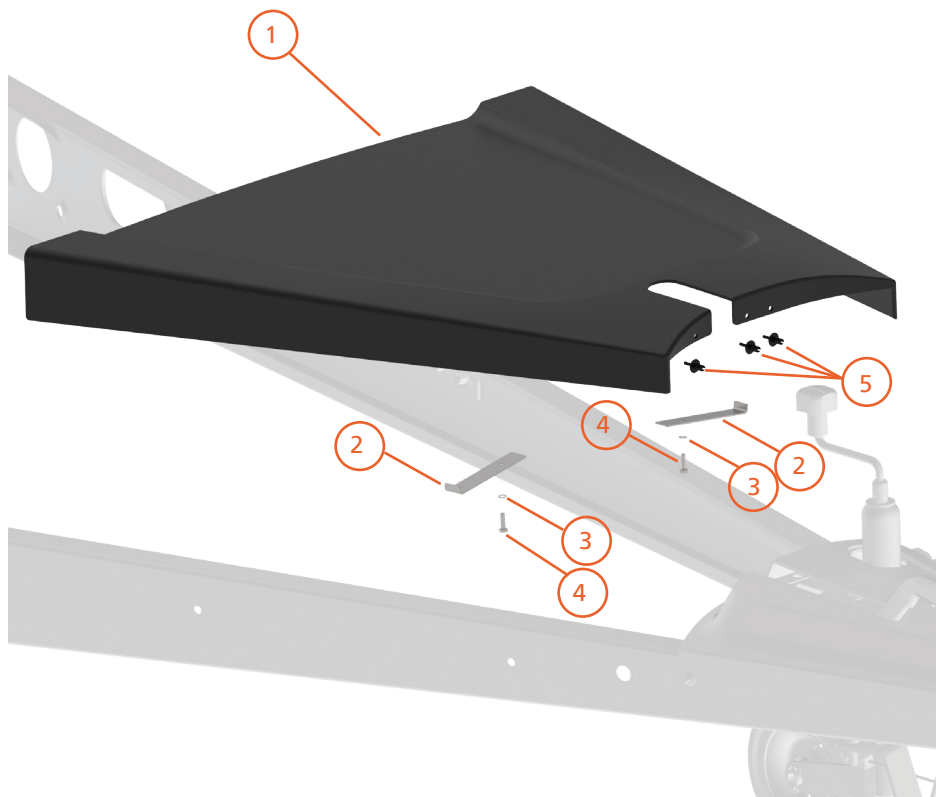
## För monteringen av expandernitarna:

Expandernitarna skjuts in genom hålen ända till anslaget. Slå in sprinten med målriktade hammarslag, tills den är i samma plan som nithuvudet.

## Skydd med variabel längd:

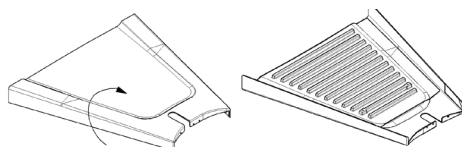
Dragstångens skydd kan kortas av varefter behov med ett lämpligt verktyg. Därvid måste den kompletta förstärkningsprofilen med gängan för fixeringen vara kvar på byggdelen





Position	Beteckning	Artikel nr	Antal
1	Skyddskåpa	210914.001	1
2	Vinkelplåt	211026.001	2
3	Tandbricka	D6797.003	2
4	Sexkantsskruv	D933.091	2
5	Expandernit	6902449X	3

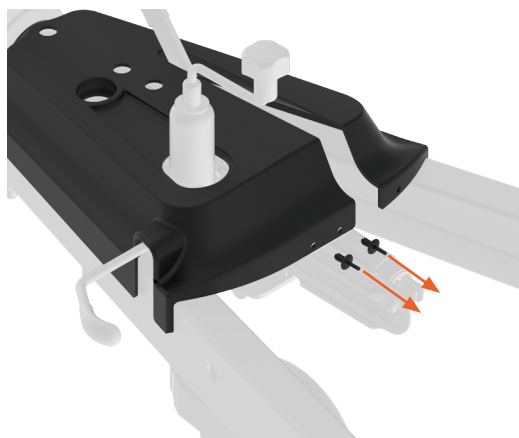
## Förberedelse inför monteringen



Förmontera vinkelplåtarna på skyddskåpan.



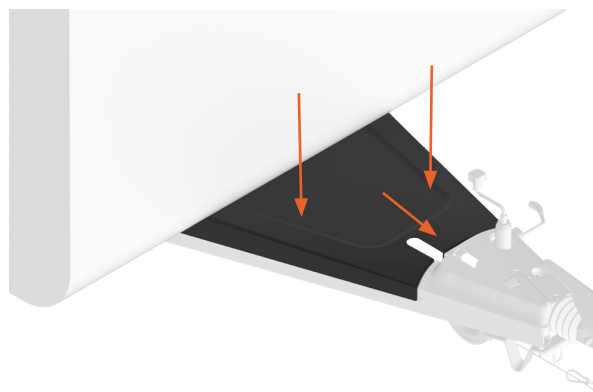
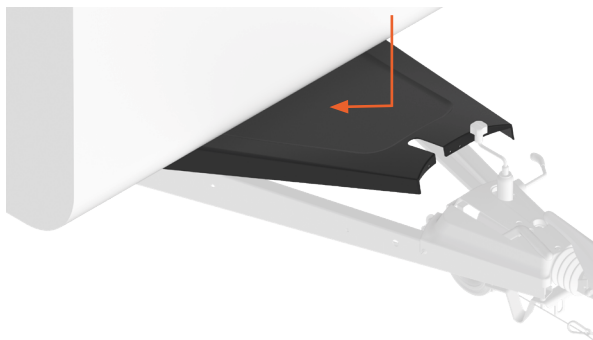
Dra inte fast skruven!



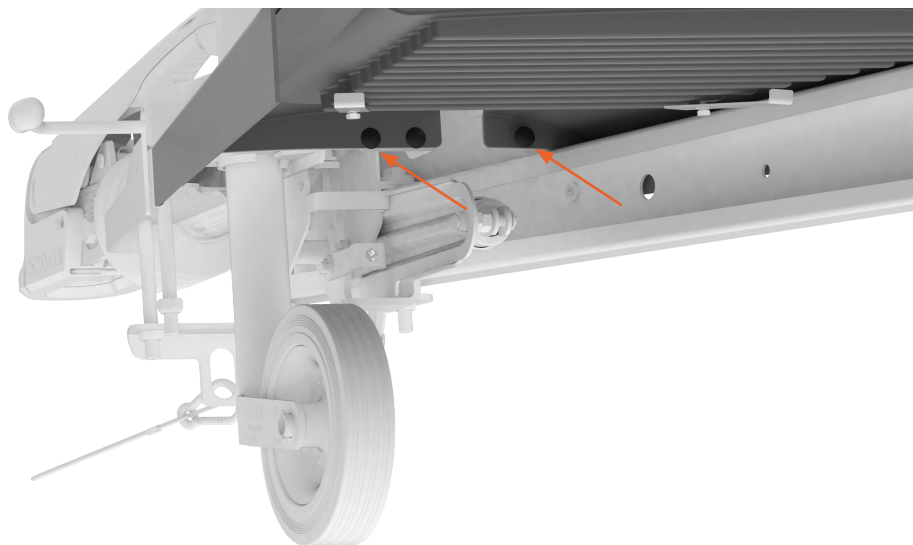
**i** **VIKTIGT:** Om draggaffelns skydd monteras i efterhand, måste expandernitarna först tas bort ur den bakre fixeringen. Expandernitarna kan återanvändas.

## Montering

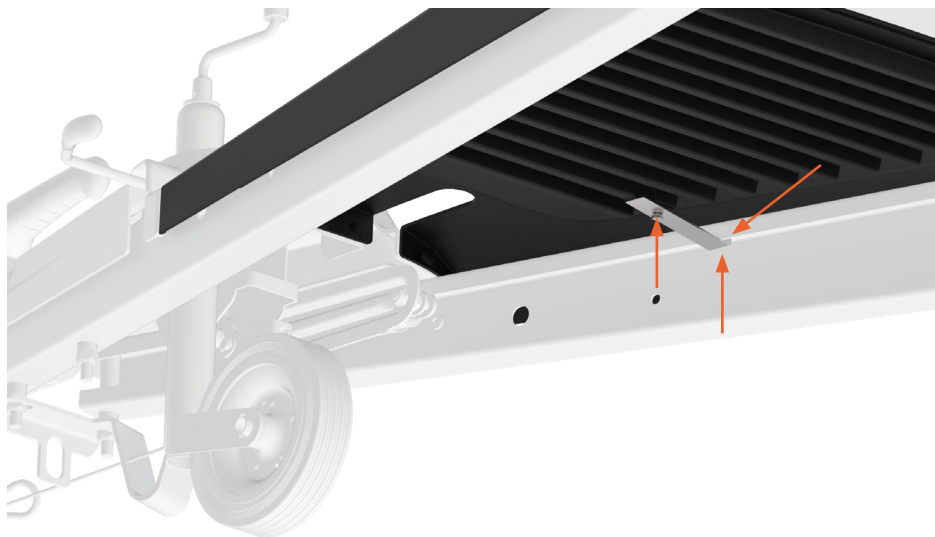
Placera skyddskåpan på skänklarna och skjut den framåt ända till påskjutsanordningens främre skydd.



Med hjälp av expandernitarna, montera dragstångens skydd på påskjutsanordningens skydd alt. på monteringsvinkeln.



Haka i de förmonterade vinkelplåtarna på respektive skänkel. Dra åt skruvarna, tills skyddskåpan ligger fast på skänklarna.





**NOTISER:**

Knott GmbH  
Gutenbergstraße 21  
93128 Regenstauf  
Germany

Tel. +49 9402 9317-0  
Fax. +49 9402 9317-20

[info@knott.de](mailto:info@knott.de)  
[www.knott.de](http://www.knott.de)