

Veilig aankomen

# Montage- en gebruikershandleiding

## Afdekkap

## Trekvork

Afdekking spreidhoek tot 30 °

**KNOTT**)))

## 1. Fabrikant:

Knott GmbH  
Bremsen – Achsen  
Obingerstrasse 15  
83125 Eggstätt  
GERMANY  
Tel. +49 8056 906-0  
Fax. +49 8056 906-106  
Email: [info@knott.de](mailto:info@knott.de)  
[www.knott.de](http://www.knott.de)



Lees de gebruikershandleiding en leef deze na! Bewaar de gebruikershandleiding voor algemeen gebruik. Volg veiligheidsinstructies en waarschuwingen op..



“Let op” staat bij werkzaamheden die exact moeten worden nageleefd om te voorkomen dat personen gewond of onderdelen beschadigd raken.



Bijzondere informatie voor betere uitvoering bij bedien-, controle- en instelwerkzaamheden en onderhoud.



Veiligheidsrelevant onderdeel  
Wij adviseren de montage door een geautoriseerde werkplaats!

### **Voorwaarden voor de montage van de afdekking trekvork:**

De afdekking van de trekvork kan alleen in combinatie met de bijbehorende afdekking van de oploopinrichting artikelnr. 210913. XXX gemonteerd worden.

### **Vorbereiding voor de montage:**

Voor de montage moet de caravan op een vlakke ondergrond veilig geparkeerd zijn.

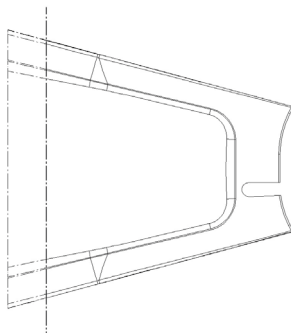
Voor meer werkruimte kan het nodig zijn de handrem los te zetten, zorg er daarom voor dat de caravan niet kan wegglijden.

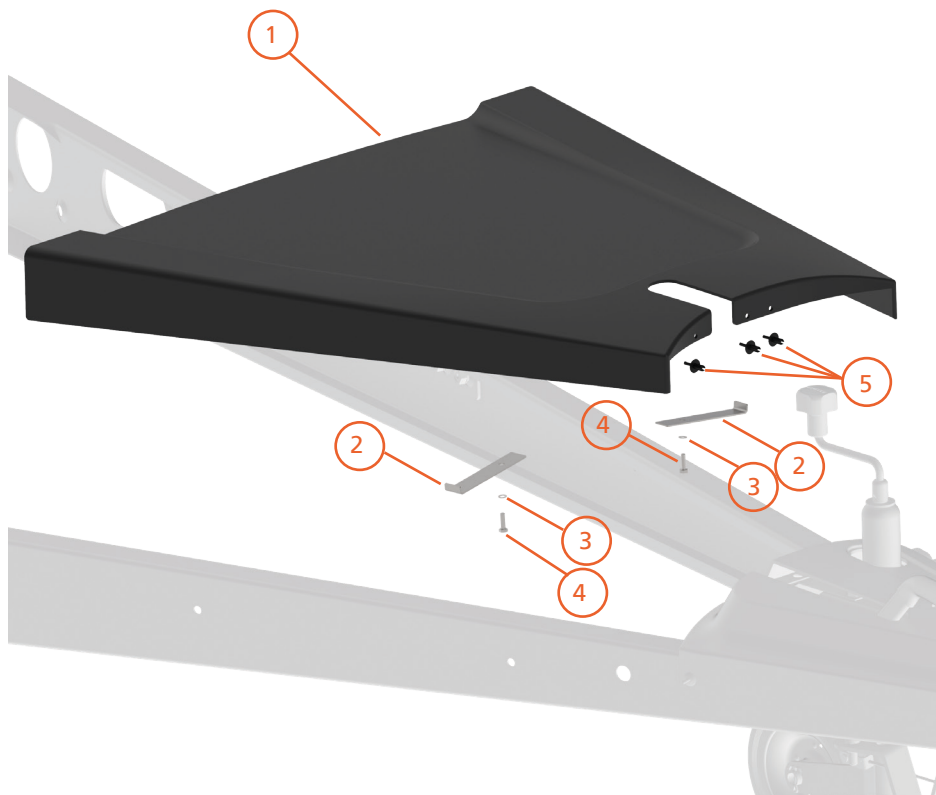
### **Bij de montage van de spreidklinknagels:**

De spreidklinknagels worden tot aan de aanslag door de boringen geschoven. Sla de pen met gerichte hamerslagen zo ver in, dat deze in één lijn met de kop van de nagel is.

### **Variabele lengte van de afdekking:**

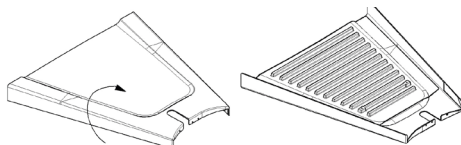
De afdekking van de dissel kan indien nodig met passend gereedschap ingekort worden. De versterkingsrib met de schroefdraad voor de bevestiging moet hierbij helemaal aan het onderdeel blijven.





Positie	Beschrijving	Artikelnr.	Aantal
1	Afdekkap	210914.001	1
2	Hoekplaat	211026.001	2
3	Tandring	D6797.003	2
4	Zeskantbout	D933.091	2
5	Spreidklinknagel	6902449X	3

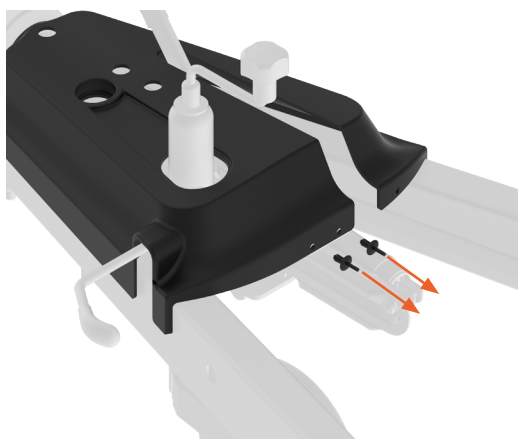
## Vorbereiding voor de montage



Monteer de hoekplaten vooraf aan de afdekkap.



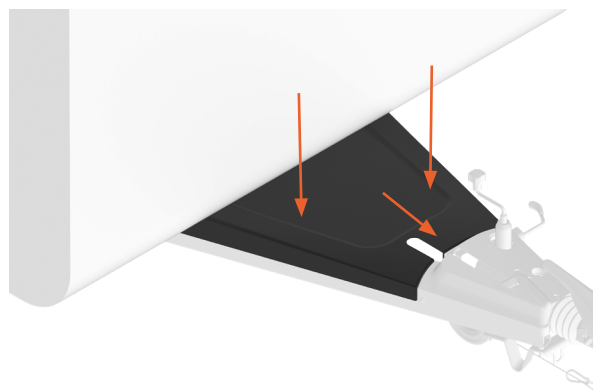
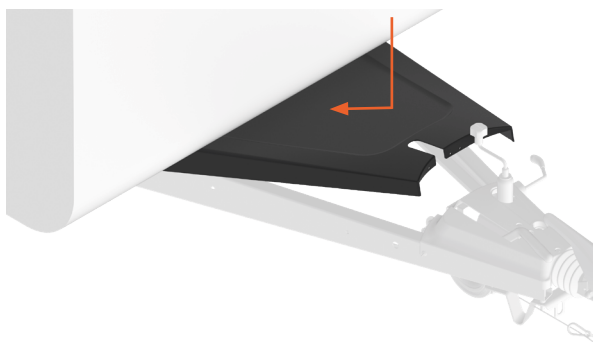
Draai de bout niet vast!



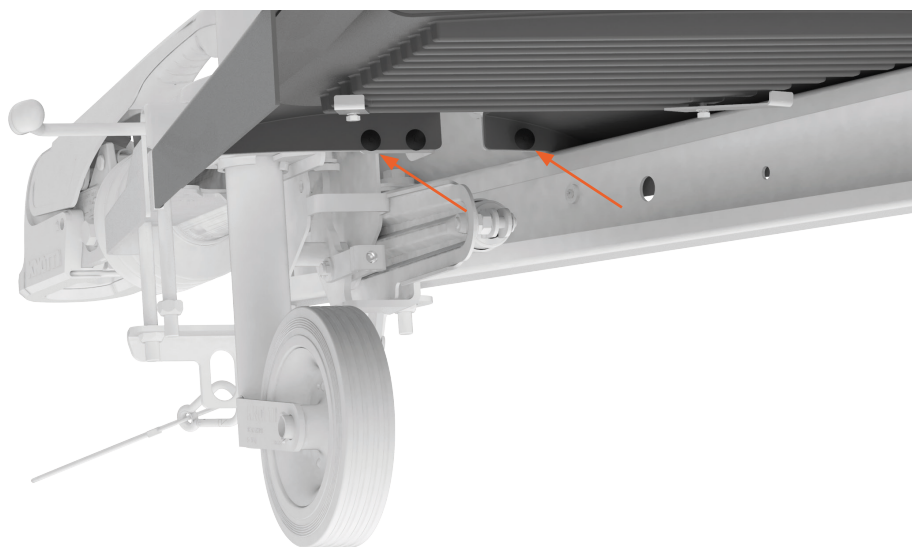
**i** **BELANGRIJK:** Als de afdekking van de trekvork achteraf wordt aangebracht, moeten eerst de spreidklinknagels uit de achterste bevestiging verwijderd worden. De spreidklinknagels kunnen opnieuw gebruikt worden.

## Montage

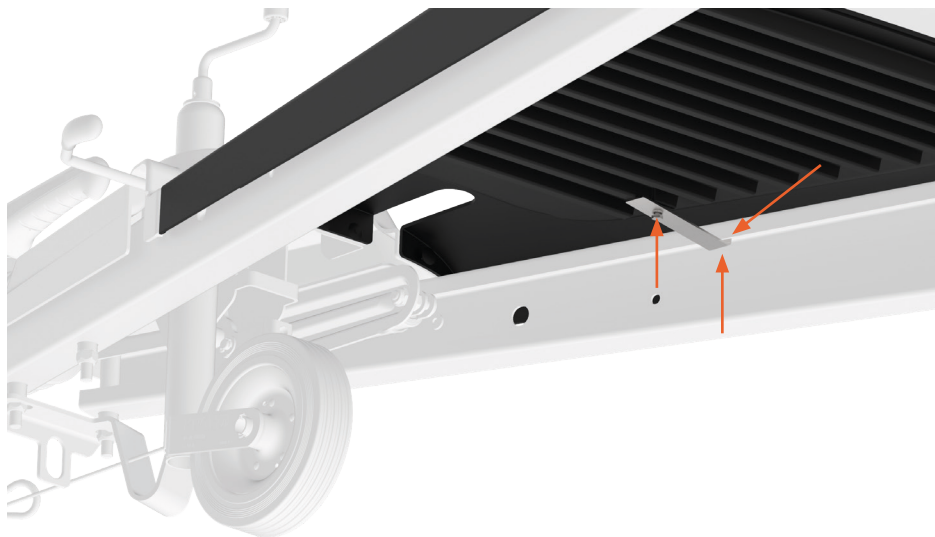
Zet de afdekkap op de trekstart en schuif deze helemaal naar voren naar de voorste afdekking van de oplopinrichting.



Monteer met de spreidklinknagels de afdekking van de dissel aan de afdekking van de oplopinrichting of aan de bevestigingshoek.



Haak de voorgemonteerde hoekplaten aan de trekstaart in. Draai de bout zover vast, dat de afdekkap vast op de trekstaarten ligt.





**NOTITIES:**

Knott GmbH  
Gutenbergstraße 21  
93128 Regenstauf  
Germany

Tel. +49 9402 9317-0  
Fax. +49 9402 9317-20

[info@knott.de](mailto:info@knott.de)  
[www.knott.de](http://www.knott.de)