

目的地まで安全に到着

取付・取扱説明書 オーバーラン装置カバード ード

KFL12/14 および KFL20/27

カバーの最大開口角 **31°**

KNOTT)))

1. 製造元

Knott GmbH

Bremsen – Achsen

Obingerstrasse 15

83125 Eggstätt

GERMANY

Tel. +49 8056 906-0

Fax. +49 8056 906-106

Email: info@knott.de

www.knott.de



取扱説明書をよく読み、記載されている指示に従って作業を行うこと！取扱説明書はいかなる作業にも使用できるように保管してください。安全上の注意事項ならびに警告事項を守ってください。



「注意」マークの付いた作業では、指示を正確に守らないと人身事故や部品の損傷を招くおそれがあります。



このマークは操作や制御、調整、保守時の取り扱いをより簡単にするための特別な注意事項を意味します。



安全関連部品
専門工場での取り付けをお勧めします！

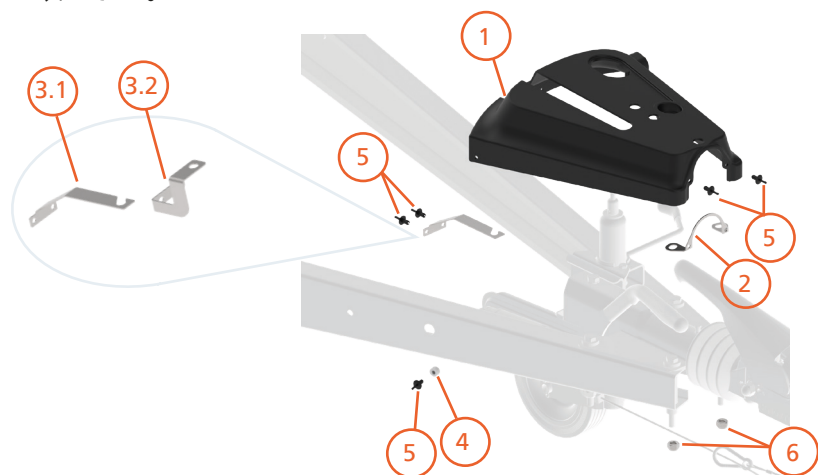
取り付けの準備:

取り付けを行う際には、キャラバンが平らな地面にしっかりと駐車されていることを確認してください。

場合によっては作業を行いやすくするためにハンドブレーキを解除したりかける必要があるため、キャラバンが動き出さないよう適切に固定してください。

リベットの取り付け:

リベットをそれ以上入らなくなるまで穴に差し込みます。リベットの頭とぴったり密着するようになるまで、ピンをハンマーで叩いて打ち込んでください。

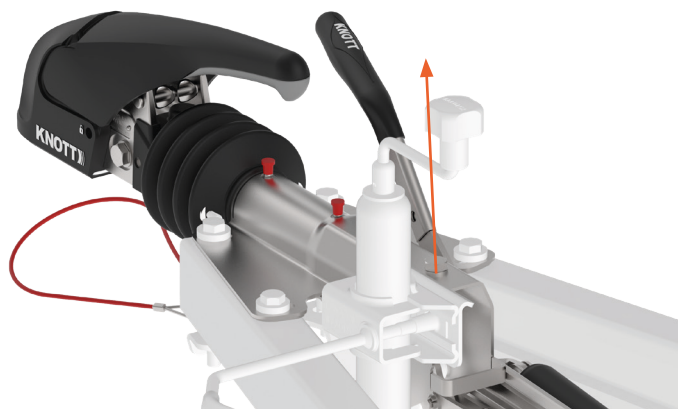


番号	名称	商品番号	個数
1	カバーフード	210913.001	1
1 オプション	LED 用穴あけパターン付きカバーフード	210913.002	
2	バックル	211010.001	1
3.1	KFL12/KFL14 用固定金具	211015.001	1
3.2	KFL20/KFL27 用固定金具	211016.001	
4	スペーサー	211121.001	1
5	リベット	6902449X	5
6	固定ナット	D980.004	2

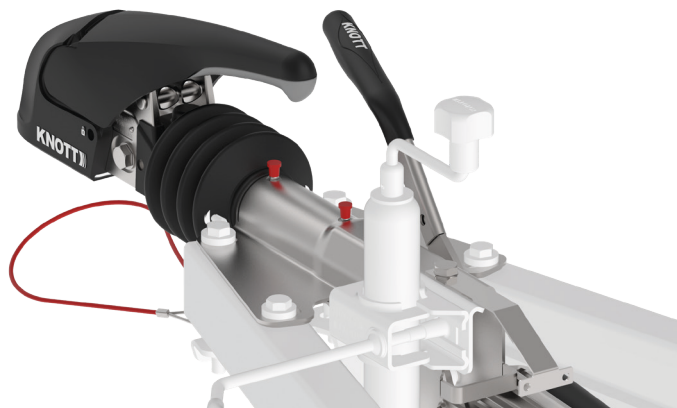
オーバーラン装置 KFL12 / KFL14

ステップ 1: 固定金具の取り付け

固定金具（番号 3.1）をワッシャー下に固定できるようになるまで、オーバーラン装置のハウジングで上のボルト（対辺 19）をゆるめます。



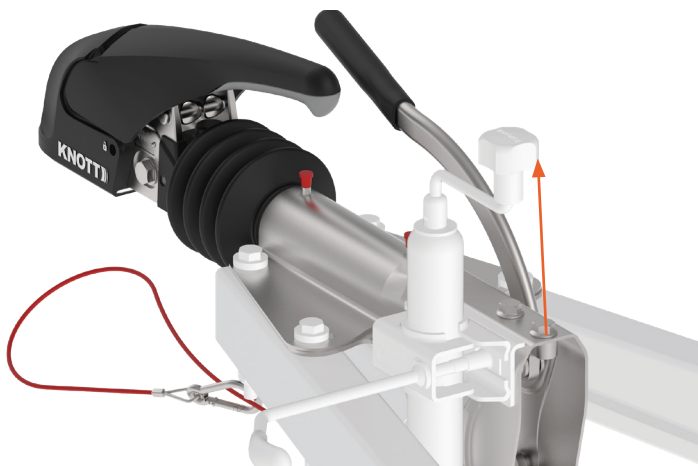
その後、ボルトを 75Nm で再び締め付けます。



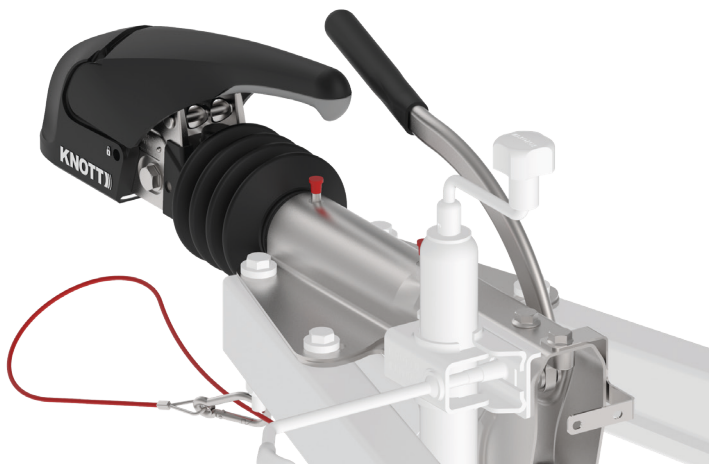
オーバーラン装置 KFL20 / KFL27

ステップ 1: 固定金具の取り付け

オーバーラン装置のハウジングで上のボルト（対辺 19）をゆるめ、固定金具（番号 3.2）を取り付けます。

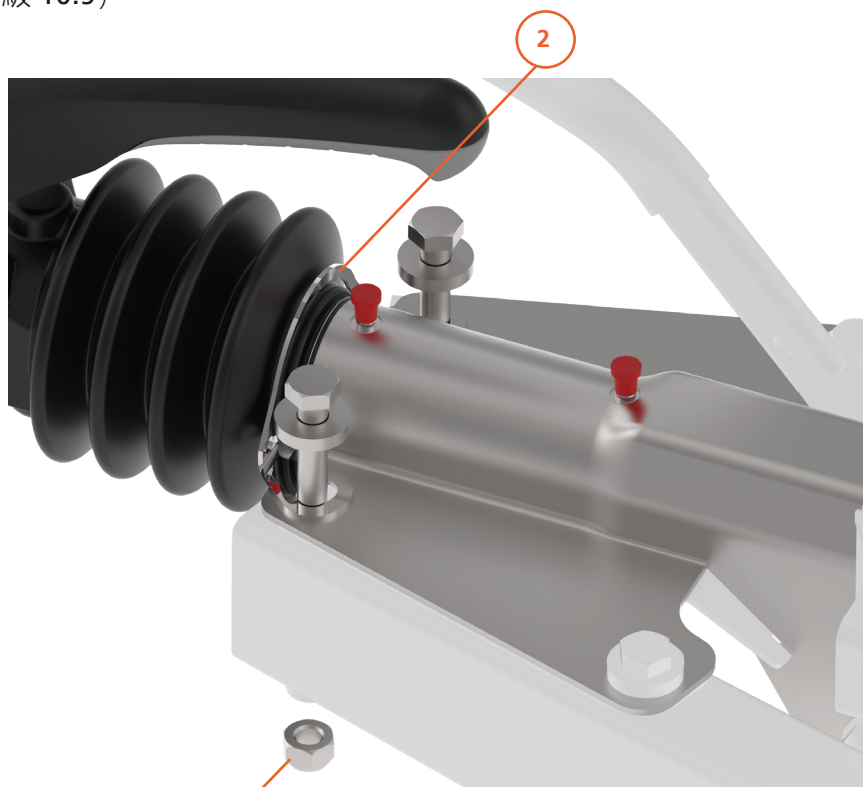


その後、ボルトを 75Nm で再び締め付けます。




ステップ 2: バックルの取り付け

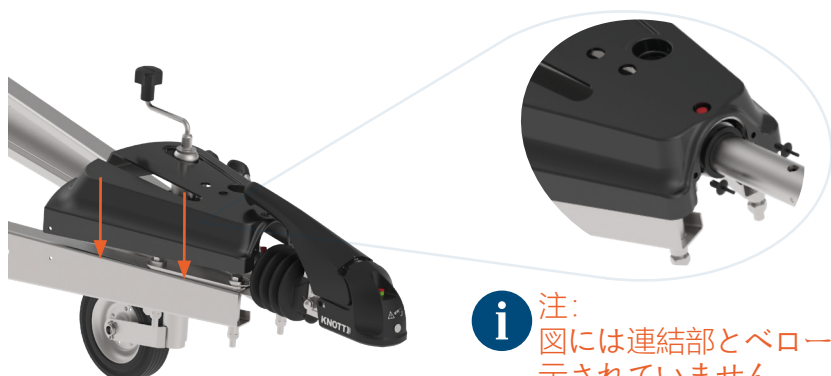
前部に固定するため、オーバーラン装置の両方のボルト（対辺 19）をゆるめ、バックル（番号 2）をボルトで固定します。
ボルトで固定する際には固定ナット（番号 6）を交換してください。
取付トルク = 75 Nm（等級 8.8）、取付トルク = 110 Nm（等級 10.9）




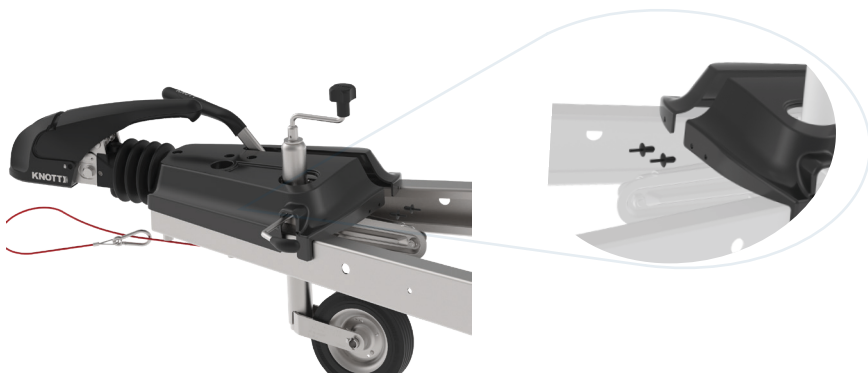
 必ず固定ナットを交換すること。

 **ステップ 3: カバーフードをかぶせて固定**

カバーフードをかぶせるため、ハンドブレーキをかけます。カバーフードをオーバーラン装置にかぶせ、リベット（番号 5）でバックル（番号 2）と固定金具（番号 3）に取り付けてください。

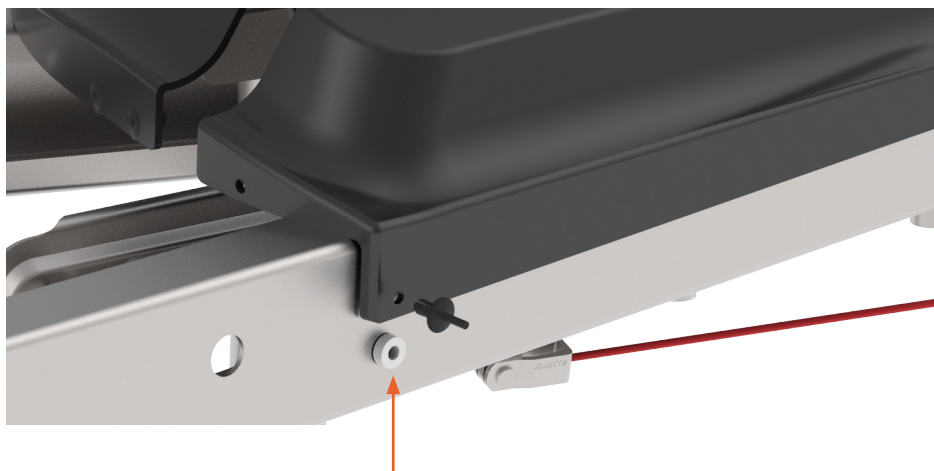


 **注:**
図には連結部とベローズが表示されていません。



 **注:**
けん引棒のカバーフードも取り付けるときは、最後のステップは不要です。固定金具のリベットはけん引棒のカバーフードと一緒に取り付けてください。

最後にカバーフードの（進行方向に向かって）後部右側をリベット（番号5）でトラクションバーに固定します。トラクションバーとカバーフードの間に遊びがある場合は、トラクションバーとカバーフードの間にスペーサー（番号4）を配置し、外側からリベットで固定してください。



メモ:

Knott GmbH
Gutenbergstraße 21
93128 Regenstauf
Germany

Tel. +49 9402 9317-0
Fax. +49 9402 9317-20

info@knott.de
www.knott.de